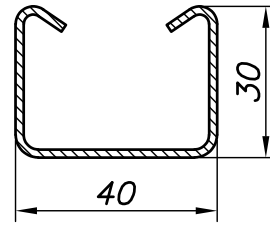
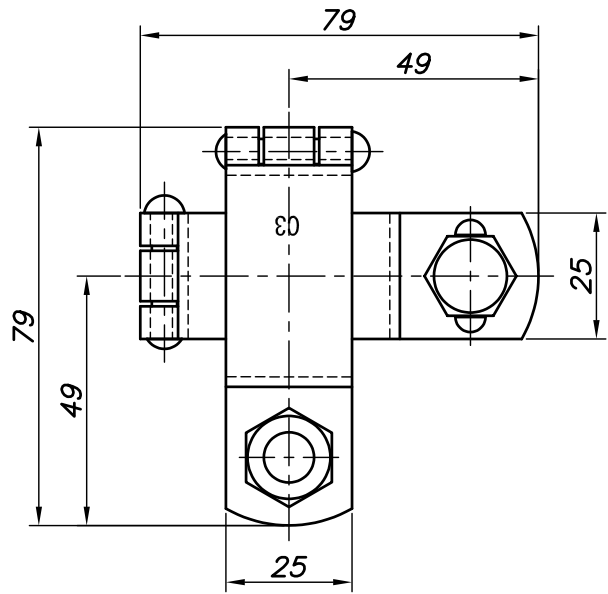
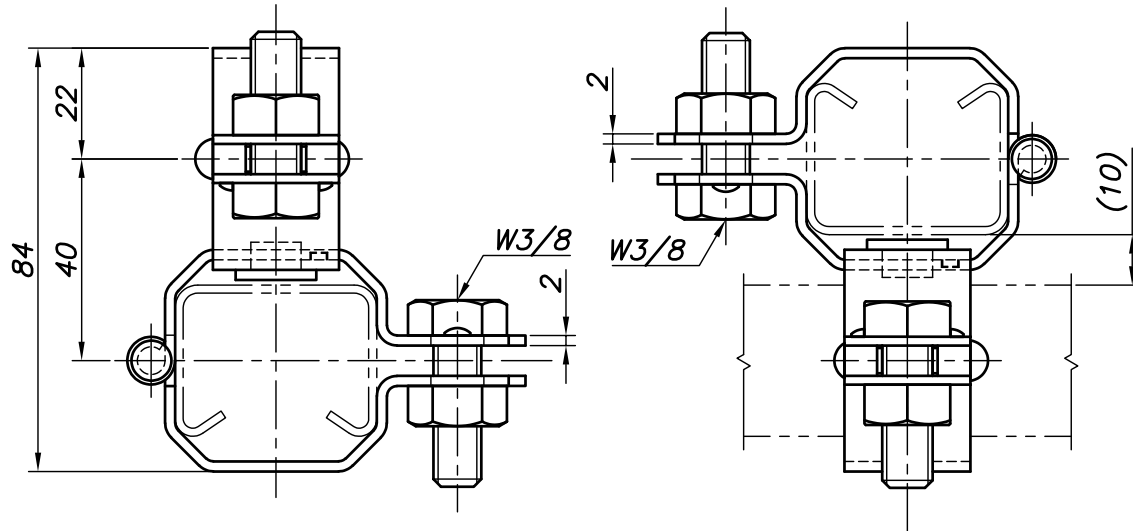


改訂回数	日付	記事	担当



使用可能チャンネル規格



照合符号	クロスバンド	鋼製	電気亜鉛メッキ
名称	材料	数量	摘要
日付 26/04/15	縮尺 NONE	形式 CTX3040	
承認	審査	担当	図名 CT SCカスタムハンガーズ クロスバンド 標準図
部門:		図番	STD-191-106
株式会社 昭和コーポレーション			0