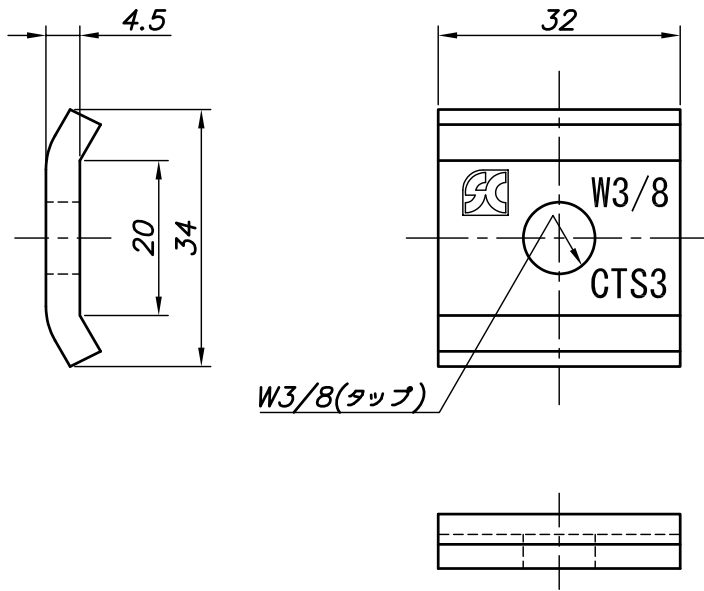


改訂回数	日付	記事	担当



	先付け式ナット	鋼製		電気亜鉛メッキ
照合 符号	名称	材料	数量	摘要
日付 26/04/15	縮尺 NONE	形式 CTS3		
承認	審査	担当	図名 CT SCカスタムハンガーズ 先付け式ナット 標準図	
部門:		図番 STD-191-102		0
