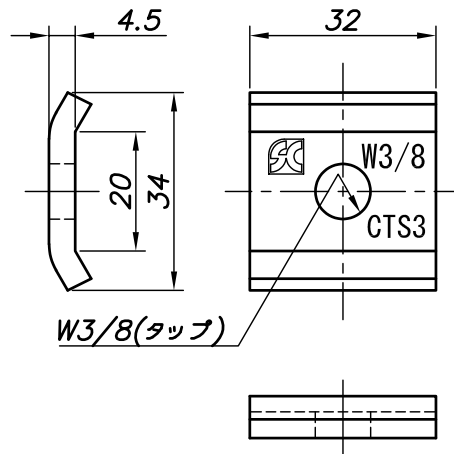
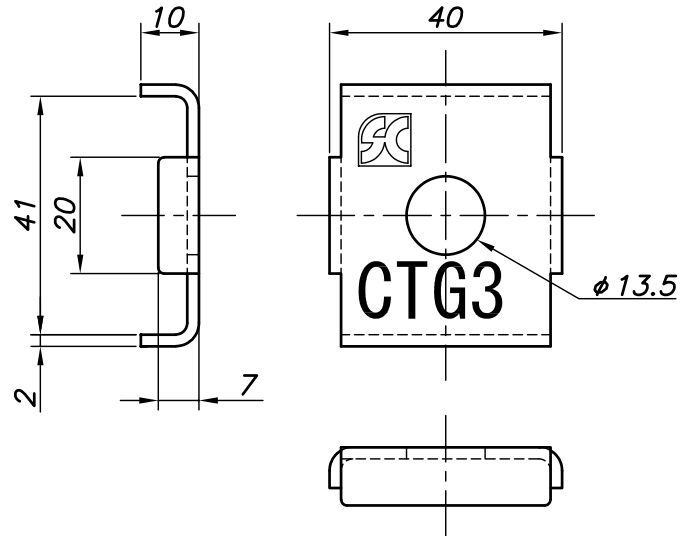


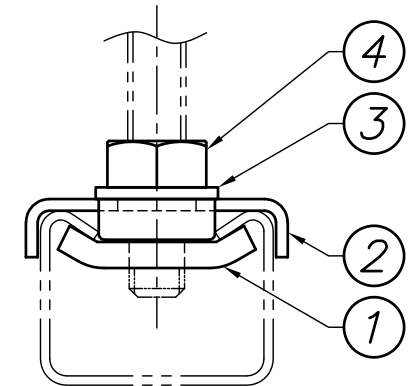
改訂回数	日付	記事	担当



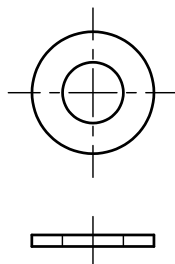
① SCカスタムハンガーズ
先付け式ナット



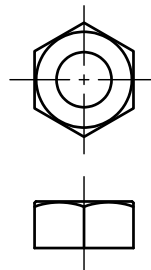
② SCカスタムハンガーズ
ガイドキャップ



使用状態図



③ ワッシャー



④ ナット

照合番号	名称	材料	数量	摘要
4	ナット (W3/8)	鋼製	1	電気亜鉛メッキ
3	ワッシャー (W3/8)	鋼製	1	電気亜鉛メッキ
2	ガイドキャップ	鋼製	1	電気亜鉛メッキ
1	先付け式ナット	鋼製	1	電気亜鉛メッキ

日付 26/04/15	縮尺 NONE	形式 CTS3-SET
承認	審査	担当
部門:		図番 STD-191-104
株式会社 昭和三洋		0