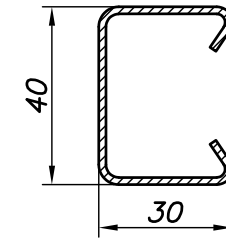
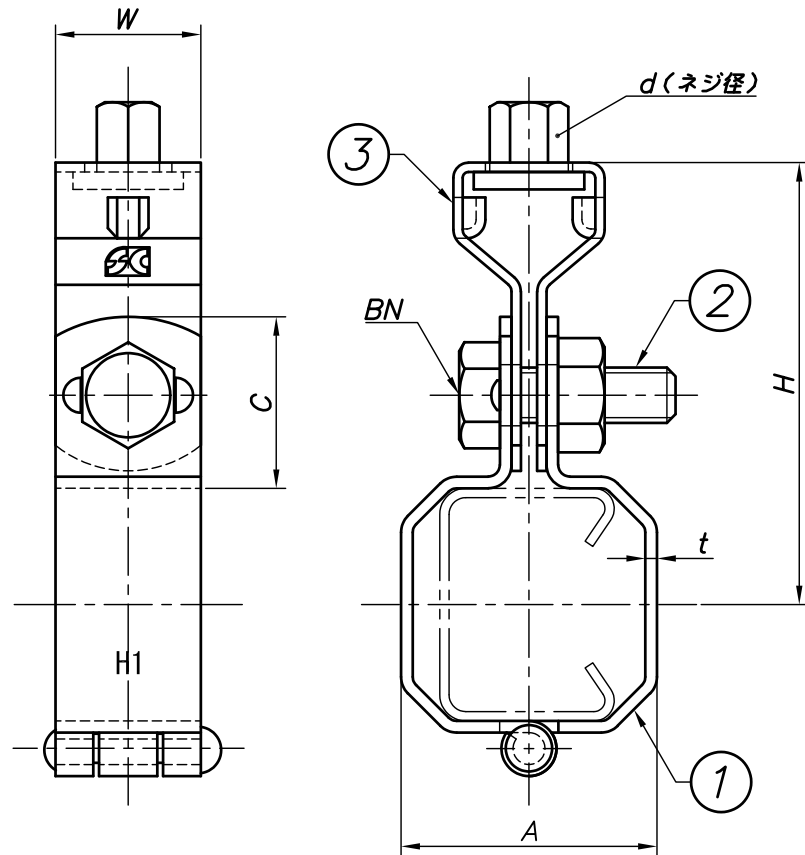
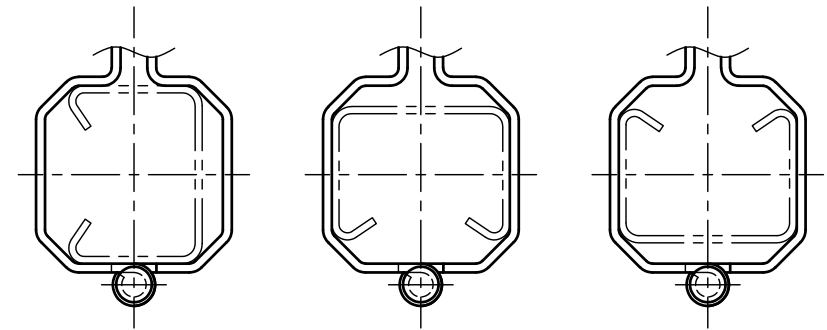


改訂回数	日付	記事	担当



使用可能チャンネル規格



チャンネル支持例

型番	W	t	d	BN	C	H	A
CT3HHT	25	2.0	W3/8	W3/8	30	76	44

照合符号	名称	材料	数量	摘要
3	タンバックル	鋼製	1	電気亜鉛メッキ
2	ボルト・ナット	鋼製	1	電気亜鉛メッキ
1	バンド	鋼製	1	電気亜鉛メッキ

日付 26/04/15	縮尺 NONE	形式 CT3HHT
承認	審査	担当
部門:		図名 CT SCカスタムハンガーズ 吊バンド タン付 標準図
株式会社 昭和三洋		図番 STD-191-105
		0