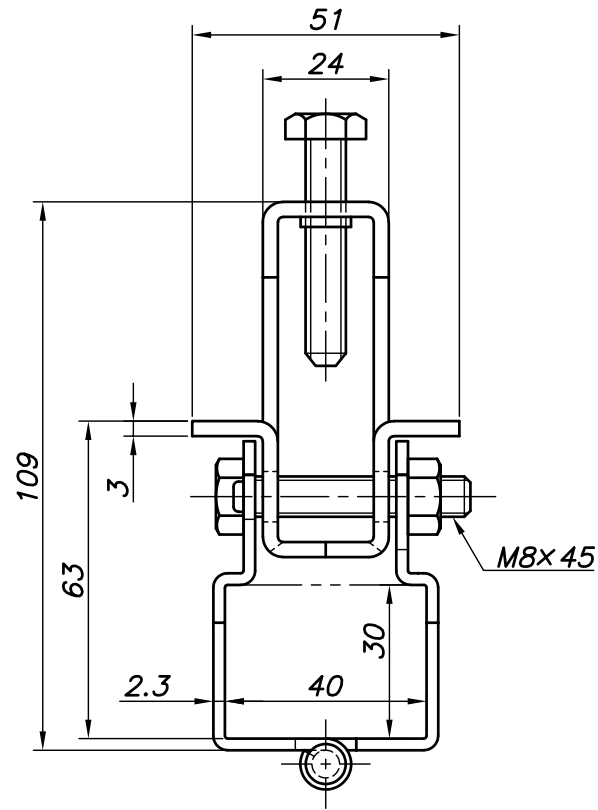
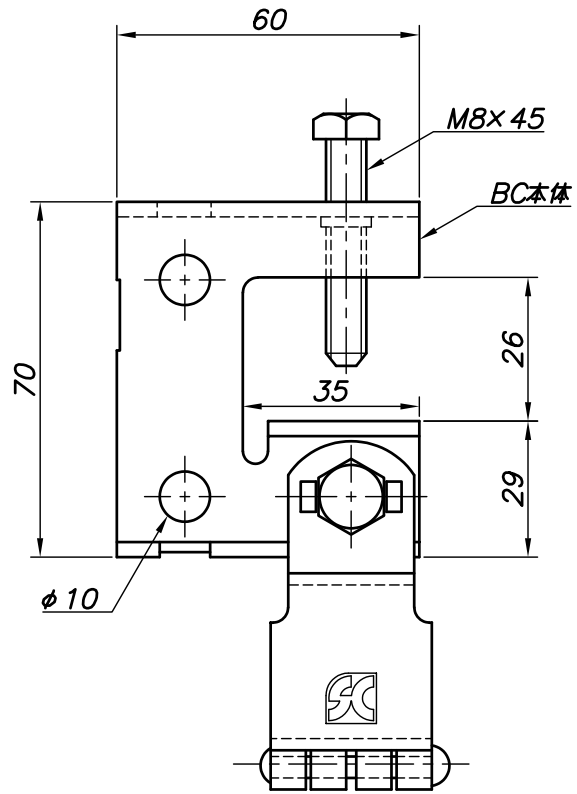


改訂回数	日付	記事	担当



型番	適合 (BC本体取付け部)	
	フランジ厚	リップ溝形鋼
CTB3040	1~25	75×45×15~100×50×20

	ブリッジ金具	鋼製		電気亜鉛メッキ
照合符号	名称	材料	数量	摘要
日付 26/04/15	縮尺 NONE	形式		
承認	審査	担当	図名 CT SCカスタムハンガーズ ブリッジ金具 標準図	
部門:			図番	STD-191-101
株式会社 昭和三洋				0