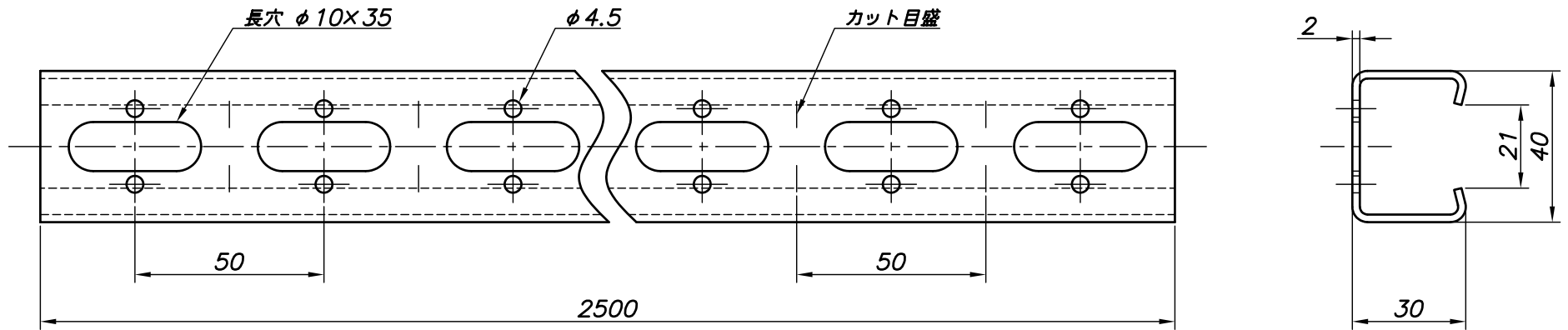


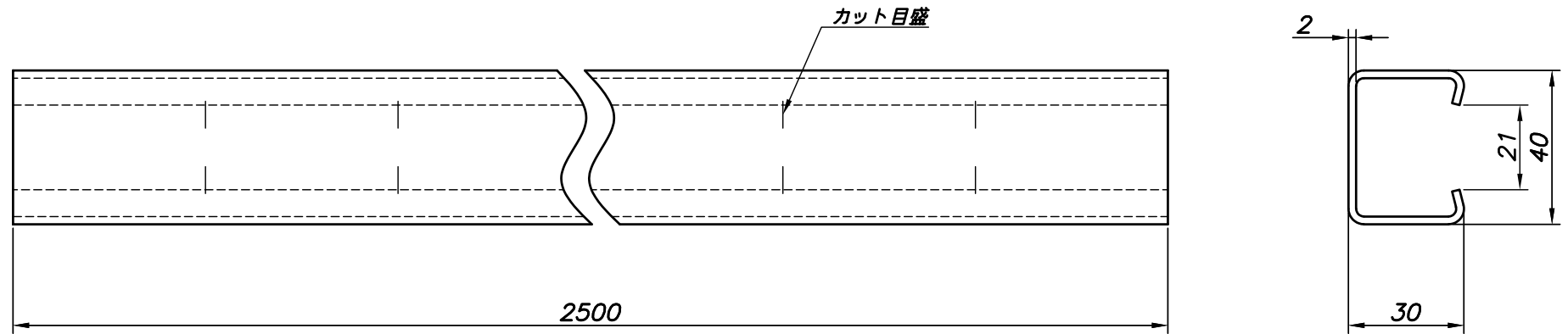
改訂回数	日付	記事	担当
1	13/08/01	仕様変更	津久井



※カット目盛付です。

照合符号	C型チャンネル	鋼製	数量	溶融亜鉛メッキ鋼板
日付	名称	材料	摘要	
11/04/01	NONE		CH-1	
承認	審査	担当	図名 CH C型チャンネル 標準図	
部門:			図番	
株式会社 昭和三洋			STD-222-116	1

改訂回数	日付	記事	担当
1	13/08/01	仕様変更	津久井
2	22/11/14	仕様変更	津久井



※カット目盛付です。

照合符号	C型チャンネル	鋼製		溶融亜鉛メッキ鋼板
	名称	材料	数量	摘要
日付	11/04/01	縮尺	NONE	形式
				CH-2
承認	審査	担当	図名	
			CH C型チャンネル 標準図	
部門:			図番	
株式会社 昭和三洋			STD-222-118	2