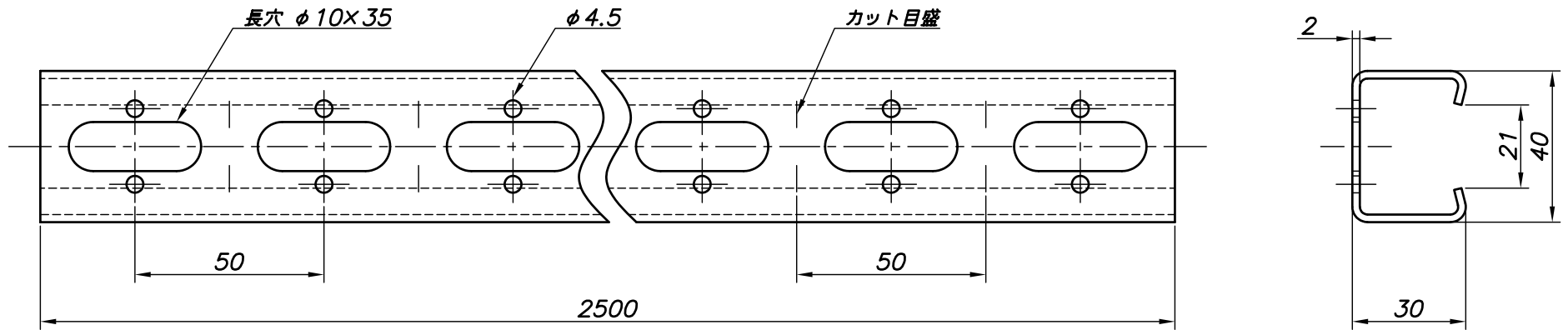


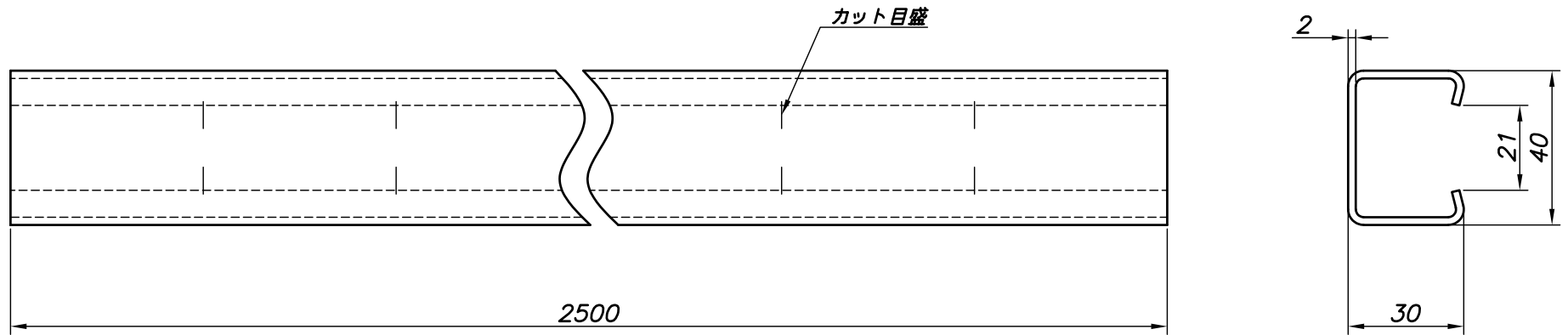
改訂回数	日付	記事	担当



※カット目盛付です。

照合符号	C型チャンネル	SUS 304	数量	摘要
日付	22/11/14	縮尺	NONE	形式
承認	審査	担当	S-CH-1	
部門:			図名	
株式会社 昭利コーポレーション			ステンレス製 CH C型チャンネル 標準図	
			図番	STD-222-127
				△0

改訂回数	日付	記事	担当



※カット目盛付です。

	C型チャンネル	SUS 304		
照合符号	名称	材料	数量	摘要
日付	22/11/14	縮尺	NONE	形式
承認	審査	担当		S-CH-2
				図名
				ステンレス製 CH C型チャンネル 標準図
部門:				図番
株式会社 昭和コーポレーション				STD-222-128
				0