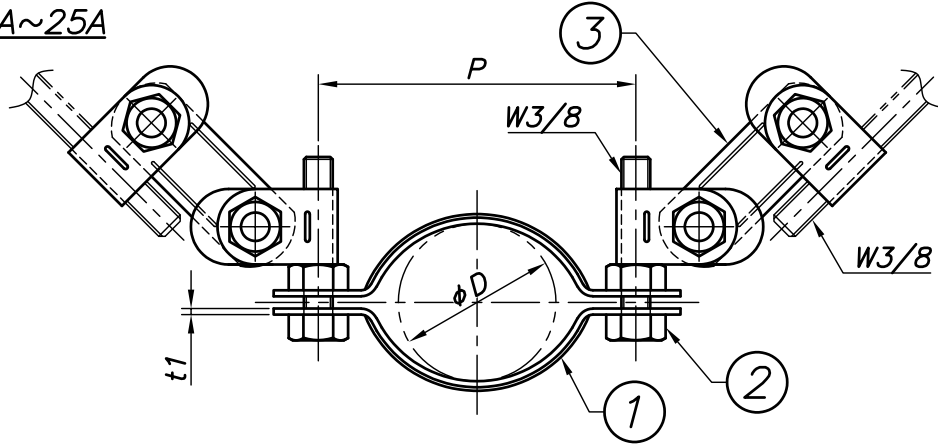
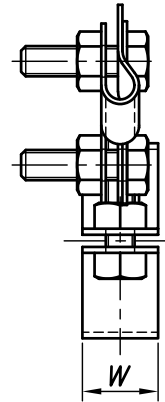
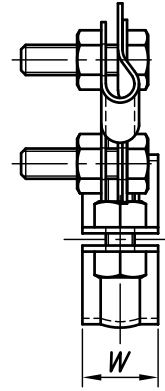
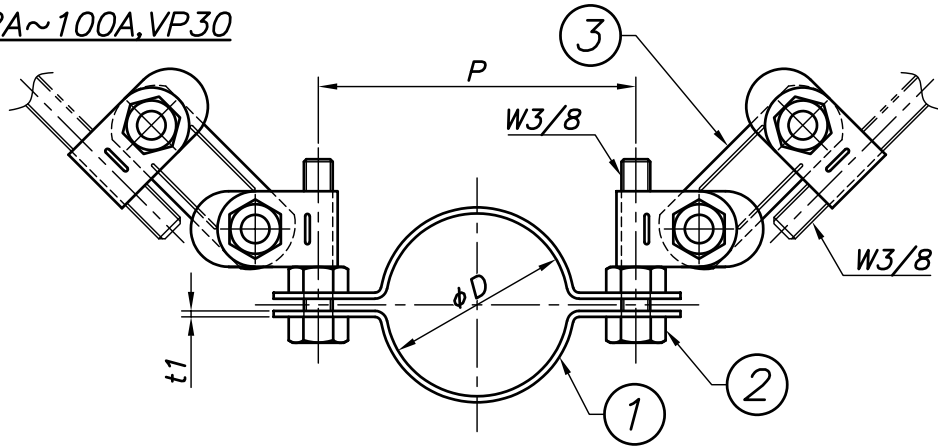


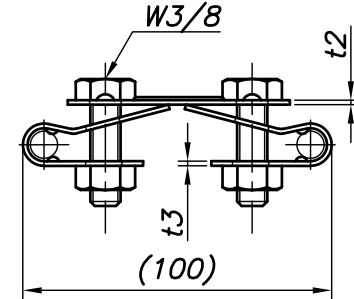
15A~25A



32A~100A, VP30



改訂回数	日付	記事	担当
1	21/09/15	図修正	津久井
2	22/09/01	サイズ追加	津久井



③ サイド金具詳細図

※③ サイド金具は組み立てた状態での出荷となります。

型番	呼び径	外径	t1	t2	t3	W	P
	A	φD					
Z-B-KSJ-1525	15~25	21.7~34.0	2.0	1.6	1.5	25	65
Z-B-KSJ-32	32	42.7					85
Z-B-KSJ-40	40	48.6					105
Z-B-KSJ-50	50	60.5					120
Z-B-KSJ-65	65	76.3					155
Z-B-KSJ-80	80	89.1					
Z-B-KSJ-100	100	114.3					
Z-B-KSJ-VP30	VP30	38	2.0	1.5	1.5	25	85

照合符号	名称	材料	数量	摘要
3	サイド金具	鋼製	2	溶融亜鉛メッキ
2	ボルト・ナット	鋼製	2	溶融亜鉛メッキ
1	バンド	鋼製	1	溶融亜鉛メッキ

日付 20/07/13	縮尺 NONE	形式 15A~100A, VP30
承認	審査	担当
部門:		図番 STD-271-152
株式会社 昭和三洋		2