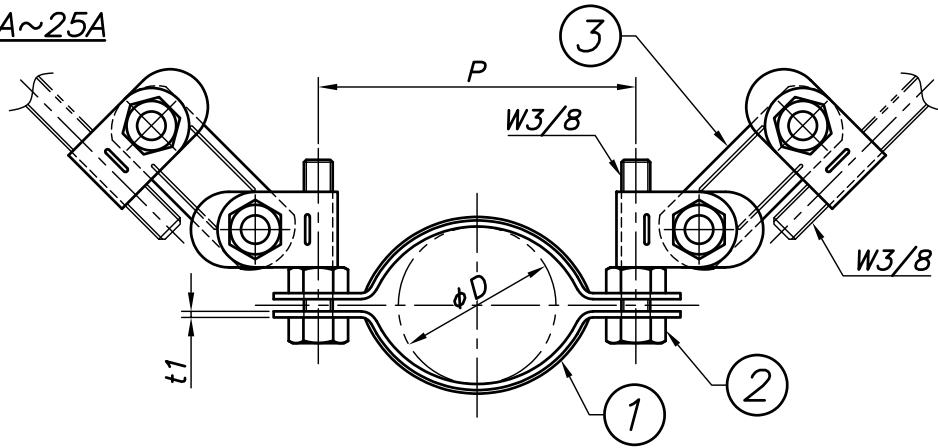
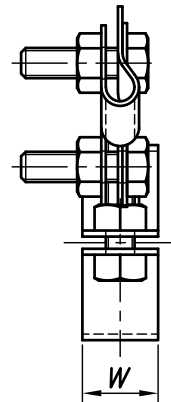
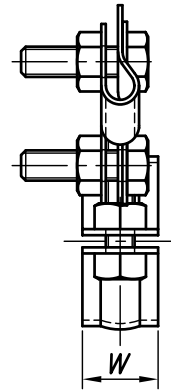
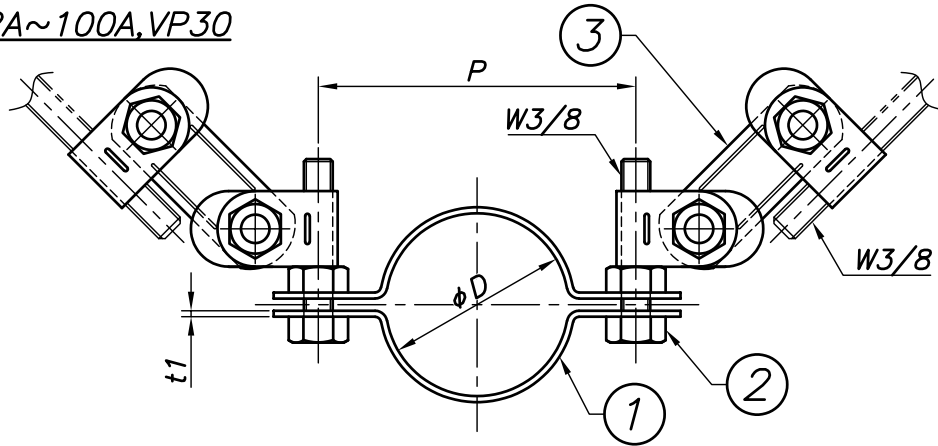


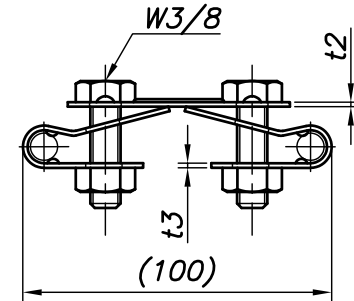
15A~25A



32A~100A, VP30



| 改訂回数 | 日付       | 記事    | 担当  |
|------|----------|-------|-----|
| 1    | 21/09/15 | 図修正   | 津久井 |
| 2    | 22/09/01 | サイズ追加 | 津久井 |



③ サイド金具詳細図

※③ サイド金具は組み立てた状態での出荷となります。

| 型番         | 呼び径   | 外径        | t1  | t2  | t3  | W  | P   |
|------------|-------|-----------|-----|-----|-----|----|-----|
|            | A     | φD        |     |     |     |    |     |
| B-KSJ-1525 | 15~25 | 21.7~34.0 | 2.0 | 1.5 | 1.5 | 25 | 65  |
| B-KSJ-32   | 32    | 42.7      |     |     |     |    | 85  |
| B-KSJ-40   | 40    | 48.6      |     |     |     |    | 105 |
| B-KSJ-50   | 50    | 60.5      |     |     |     |    | 120 |
| B-KSJ-65   | 65    | 76.3      |     |     |     |    | 155 |
| B-KSJ-80   | 80    | 89.1      |     |     |     |    |     |
| B-KSJ-100  | 100   | 114.3     |     |     |     |    |     |
| B-KSJ-VP30 | VP30  | 38        | 2.0 | 1.5 | 1.5 | 25 | 85  |

| 照合符号 | 名称      | 材料 | 数量 | 摘要      |
|------|---------|----|----|---------|
| 3    | サイド金具   | 鋼製 | 2  | 電気亜鉛メッキ |
| 2    | ボルト・ナット | 鋼製 | 2  | 電気亜鉛メッキ |
| 1    | バンド     | 鋼製 | 1  | 電気亜鉛メッキ |

|                |            |   |
|----------------|------------|---|
| 日付<br>20/07/13 | 縮尺<br>NONE | 形式<br>15A~100A, VP30                          |
| 承認             | 審査         | 担当  |
| 部門:            |            | 図名<br>B-KSJ<br>SC B種耐震キープ金具 標準図<br>後施工 ボルト固定式 |
| 株式会社 昭和三洋      |            | 図番<br>STD-271-150                             |
|                |            | 2   |