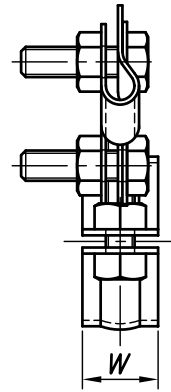
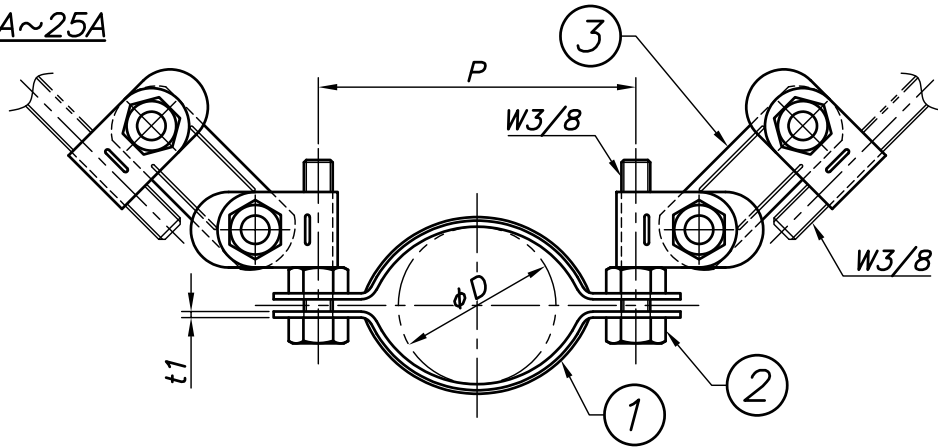
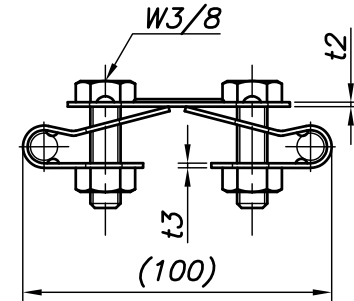
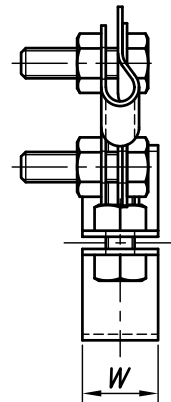
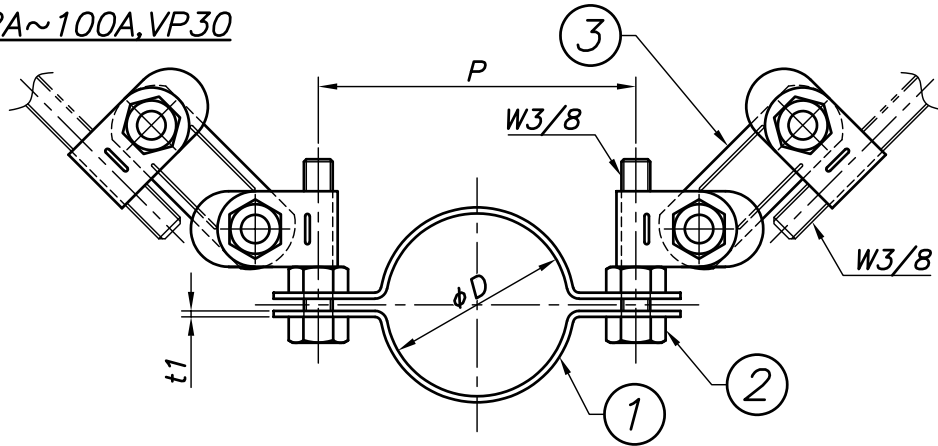


15A~25A



32A~100A, VP30



③ サイド金具詳細図

改訂回数	日付	記事	担当
1	21/09/15	図修正	津久井
2	22/09/01	サイズ追加	津久井

型番	呼び径	外径	t1	t2	t3	W	P
	A	φD					
S-B-KSJ-1525	15~25	21.7~34.0	2.0	1.5	1.5	25	65
S-B-KSJ-32	32	42.7					85
S-B-KSJ-40	40	48.6					105
S-B-KSJ-50	50	60.5					120
S-B-KSJ-65	65	76.3					155
S-B-KSJ-80	80	89.1					
S-B-KSJ-100	100	114.3					
S-B-KSJ-VP30	VP30	38	2.0	1.5	1.5	25	85

※③ サイド金具は組み立てた状態での出荷となります。

3	サイド金具	SUS 304	2	
2	ボルト・ナット	SUS 304	2	
1	バンド	SUS 304	1	
照合符号	名称	材料	数量	摘要
日付	縮尺	形式		
20/07/13	NONE	15A~100A, VP30		
承認	審査	担当		
		図名 ステンレス製 B-KSJ SC B種耐震キープ金具 標準図 後施工 ボルト固定式		
部門:		図番		
株式会社 昭和三洋		STD-271-151		2