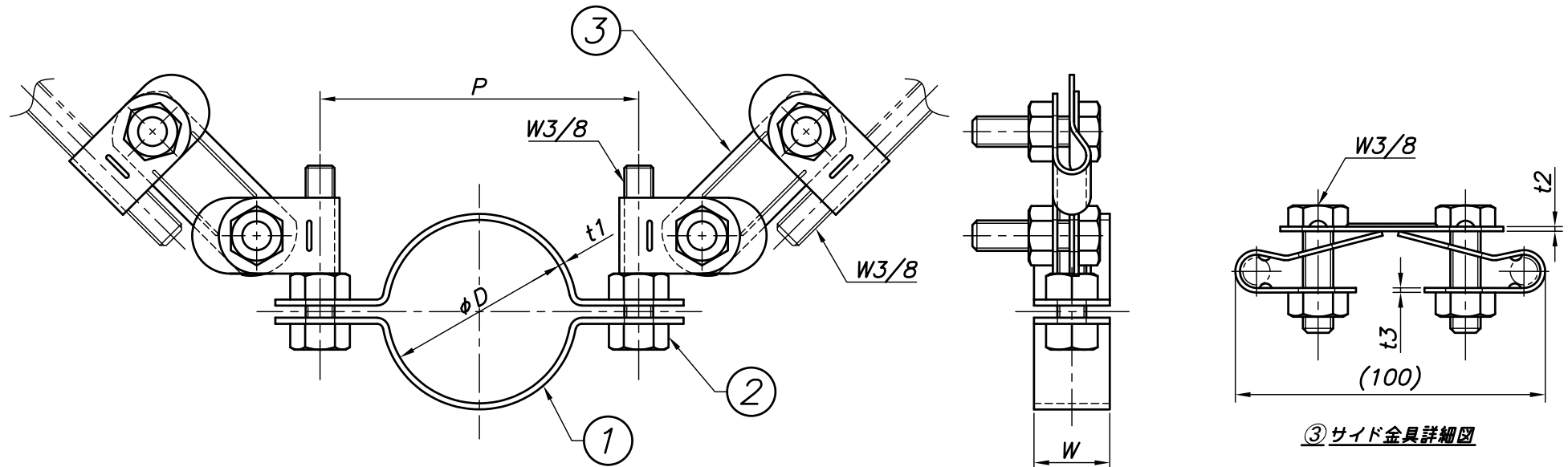


改訂回数	日付	記事	担当



③ サイド金具詳細図

※③ サイド金具は組み立てた状態での出荷となります。

型番	呼び径	外径	t	W	P	d
	A	φD				
B-KSJ-KPN40	40	61	2.0	25	105	W3/8
B-KSJ-KPN50	50	73			120	
B-KSJ-KPN65	65	89			155	
B-KSJ-KPN75	75	102			170	
B-KSJ-KPN100	100	129				

3	サイド金具	鋼製	2	電気亜鉛メッキ
2	ボルト・ナット	鋼製	2	電気亜鉛メッキ
1	バンド	鋼製	1	電気亜鉛メッキ
照合番号	名称	材料	数量	摘要
日付	縮尺	形式		
22/11/14	NONE	40A~100A		
承認	審査	担当		
			図名 B-KSJ SC B種耐震キープ金具 耐火二層管用 後施工 ボルト固定式 標準図	
部門:			図番	
株式会社 昭和三洋			STD-271-154	
				△ 0