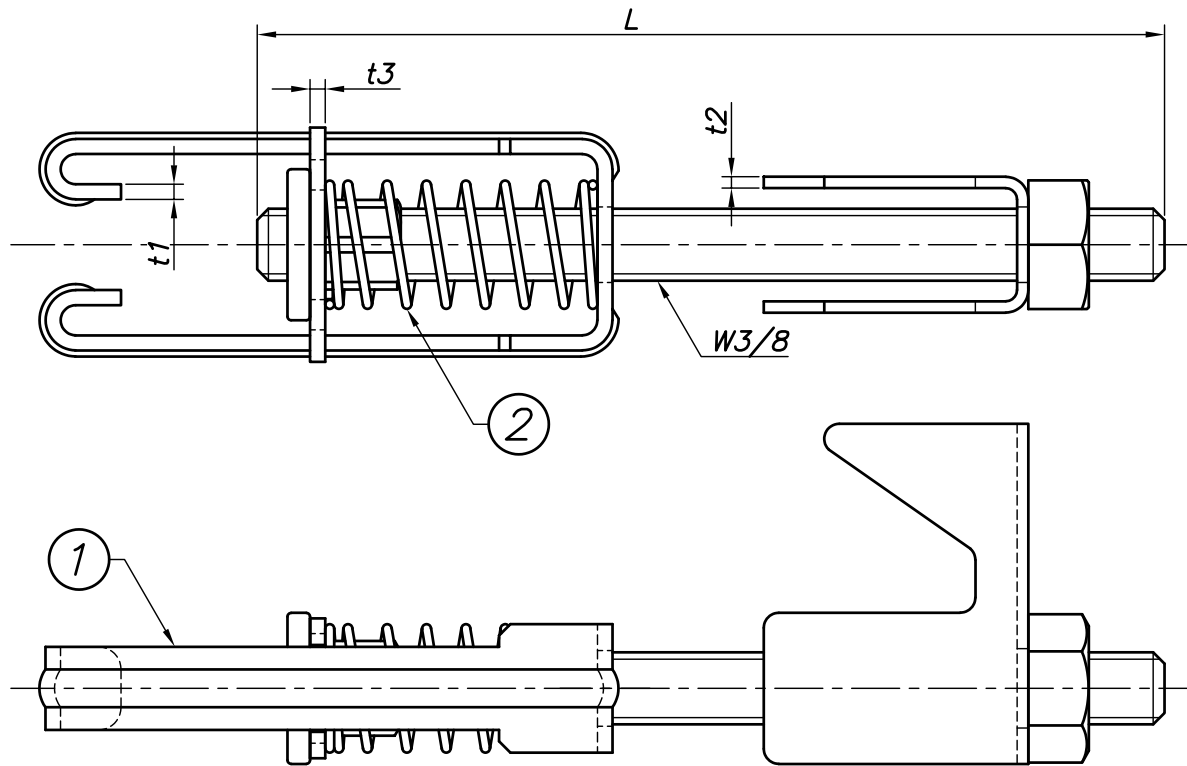


改訂回数	日付	記事	担当



型番	適合		L	t1	t2	t3
	フランジ幅	フランジ厚				
Z-BCSHR1012-18	100・125	7~18	120	2.0	1.5	2.0
Z-BCSHR1520-18	150・175・200		200			
Z-BCSHR2530-18	250・300		300			

2	コイルバネ	SUS 304		
1	補強金具	鋼製		溶融亜鉛メッキ
照合符号	名称	材料	数量	摘要
日付	縮尺	形式		
24/03/18	NONE			
承認	審査	担当		
		図名 溶融亜鉛メッキ BCSHR ビューティーグループ S用 らくらく補強金具 標準図		
部門:	図番			
株式会社 昭和三洋	STD-241-138		0	