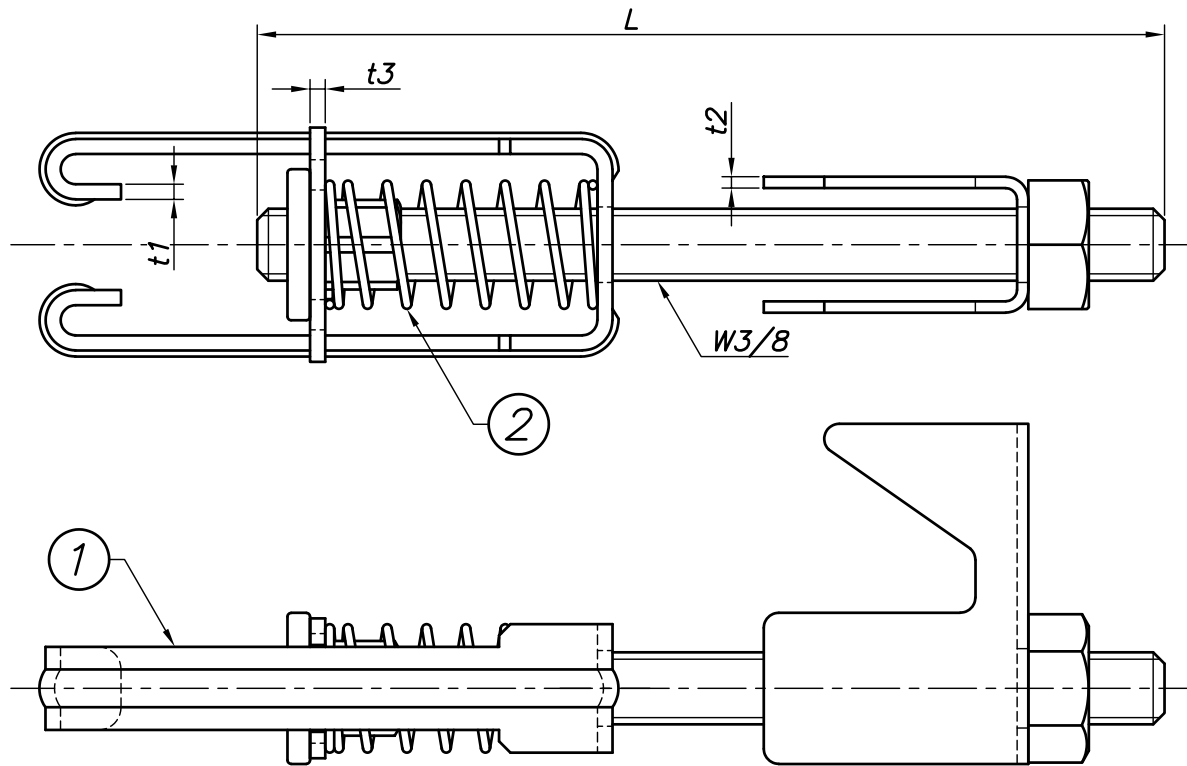


改訂回数	日付	記事	担当



型番	適合		L	t1	t2	t3
	フランジ幅	フランジ厚				
BCSHR1012-18	100・125	7~18	120	2.0	1.5	2.0
BCSHR1520-18	150・175・200		200			
BCSHR2530-18	250・300		300			

2	コイルバネ	鋼製		電気亜鉛メッキ
1	補強金具	鋼製		電気亜鉛メッキ
照合 符号	名称	材料	数量	摘要
日付 24/03/18	縮尺 NONE	形式		
承認	審査	担当	図名 BCSHR ビュータイクランプ® S用 らくらく補強金具 標準図	
部門:		図番		STD-241-137
株式会社 昭和コーポレーション				0