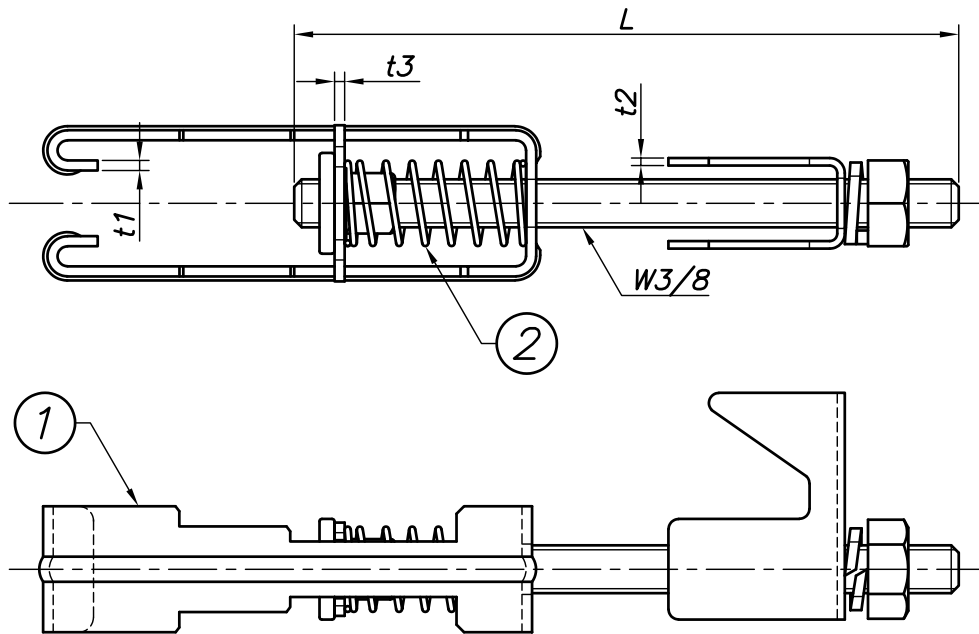


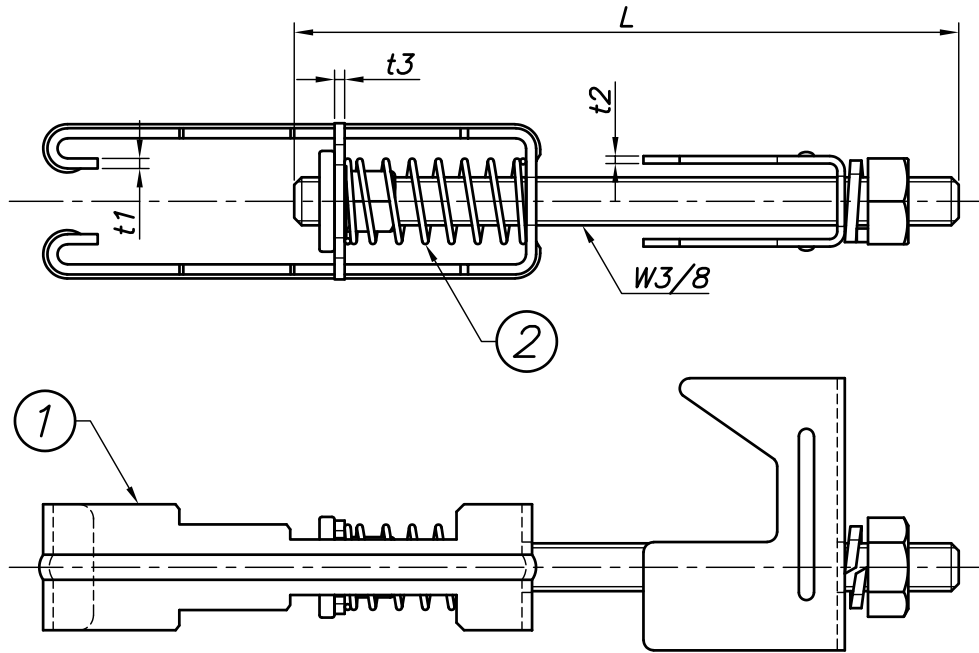
改訂回数	日付	記事	担当



型番	適合		L	t1	t2	t3
	フランジ幅	フランジ厚				
S-BCKHR1012-15	100~125	7~15	150	2.0	1.5	2.0
S-BCKHR1520-15	150~200		250			
S-BCKHR2530-15	250~300		350			

2	コイルバネ	SUS 304		
1	補強金具	SUS 304		
照合符号	名称	材料	数量	摘要
日付	縮尺	形式		
26/05/20	NONE			
承認	審査	担当		
		図名 ステンレス製 BCKHR ビューティークラップ用 らくらく補強金具 標準図		
部門:		図番		
株式会社 昭和三洋		STD-241-156		0

改訂回数	日付	記事	担当



型番	適合		L	t1	t2	t3
	フランジ幅	フランジ厚				
S-BCKHR1520-21	150~200	15~21	250	2.0	1.5	2.0
S-BCKHR2530-21	250~300		350			

2	コイルバネ	SUS 304		
1	補強金具	SUS 304		
照合符号	名称	材料	数量	摘要
日付	縮尺	形式		
26/05/20	NONE			
承認	審査	担当		
部門:		図名 ステンレス製 BCKHR ビューティークラップ用 らくらく補強金具 標準図		
株式会社 昭和コーポレーション		図番 STD-241-157		0