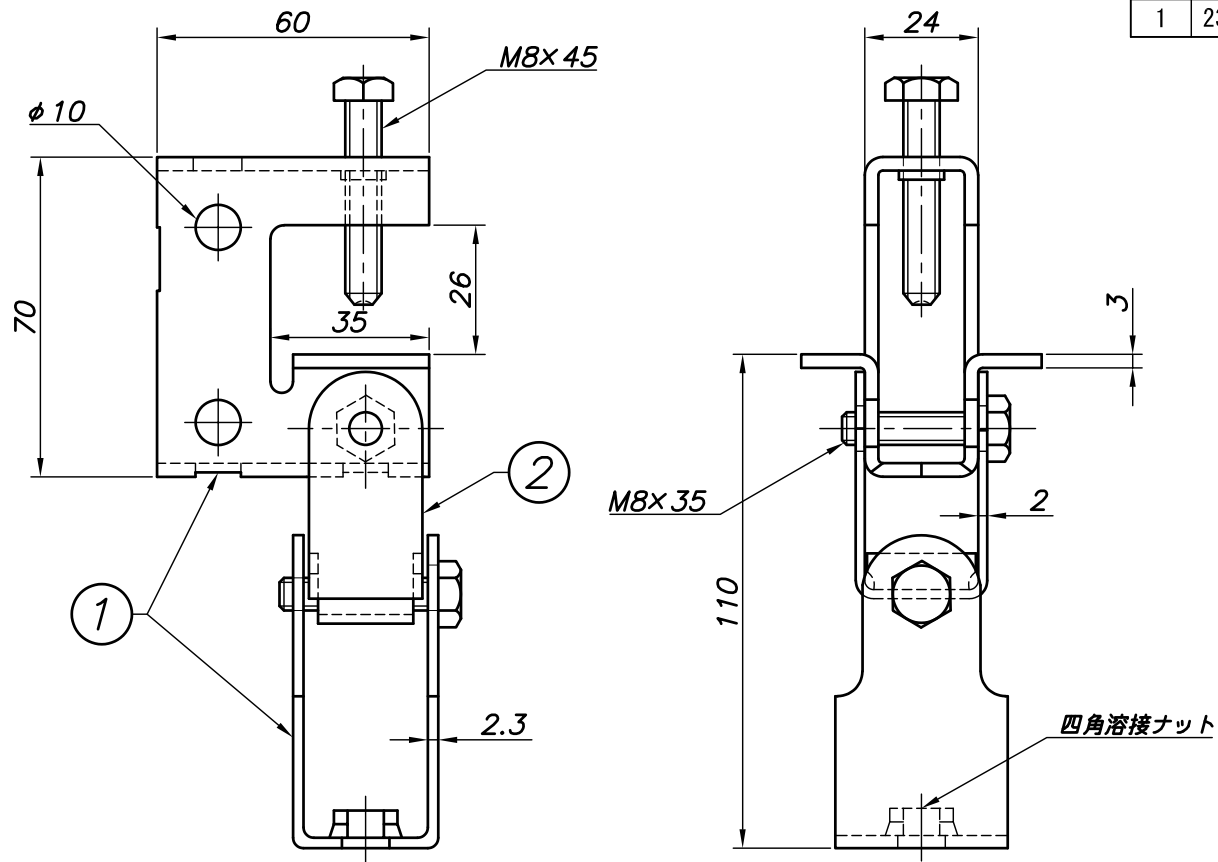


改訂回数	日付	記事	担当
1	23/08/01	寸法追記, 図修正	小林



※BCBを複合傾斜に使用できるようにした製品です。

型番	規格	適合		
		吊ボルト	フランジ厚	リップ溝形鋼
BCJ3	BC-J 3/8	W3/8	1~25	75×45×15~100×50×20
BCJ4	BC-J 1/2	W1/2		

2	接続金具	鋼製	1	電気亜鉛メッキ
1	ビューティークランプB	鋼製	1	電気亜鉛メッキ
照合符号	名称	材料	数量	摘要
日付	17/11/01	縮尺	NONE	形式
承認	審査	担当	図名 BCJ ビューティークランプJ 標準図	
部門:			図番	STD-241-125
株式会社 昭和三洋				1