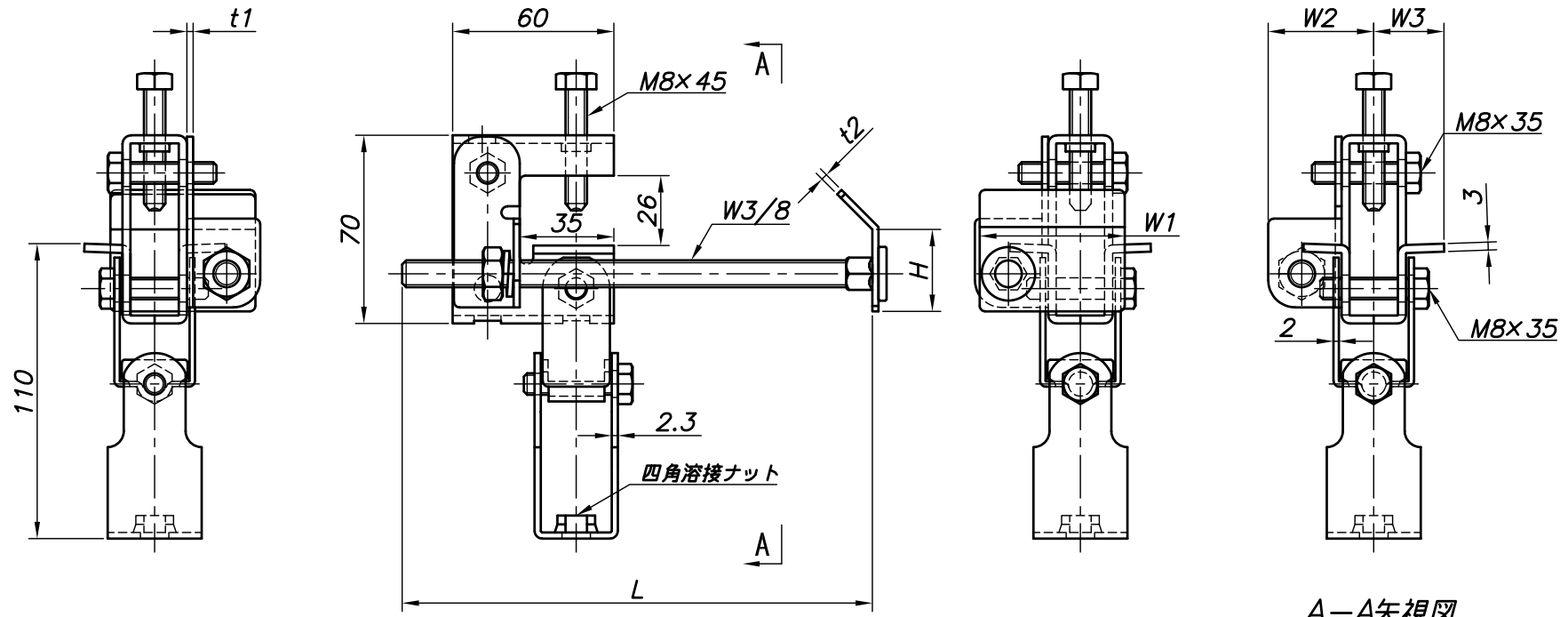


改訂回数	日付	記事	担当



A-A矢視図

型番	適合			L	H	t1	t2	W1	W2	W3	
	吊ボルト	フランジ幅	フランジ厚								
BCJ3HS1012-15	W3/8	100~125	7~15	175	31	2.3	2.3	54	39	26	
BCJ3HS1520-15		150~200		250							
BCJ3HS2530-15		250~300		350							
BCJ3HS1520-21		150~200	15~21	250							39
BCJ3HS2530-21		250~300		350							

ビューティークランプ スピード補強タイプ	鋼製	電気亜鉛メッキ		
照合番号	名称	材料	数量	摘要
日付 22/10/03	縮尺 NONE	形式		
承認	審査	担当	図名 BCJHS ビューティークランプ スピード補強タイプ (BCJタイプ) 標準図	
部門:		図番		STD-241-134
株式会社 昭和三洋				0