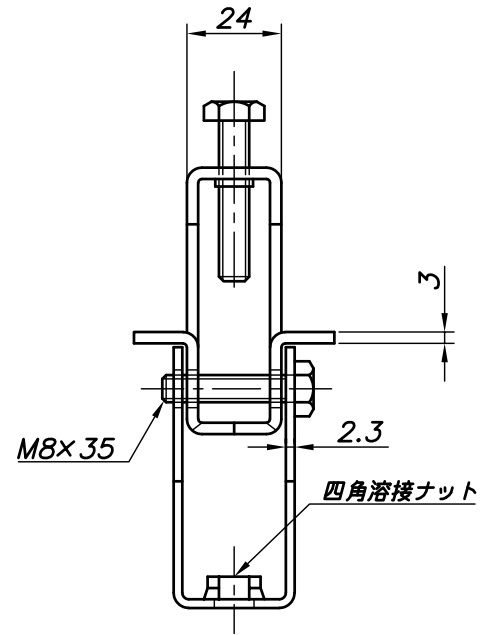
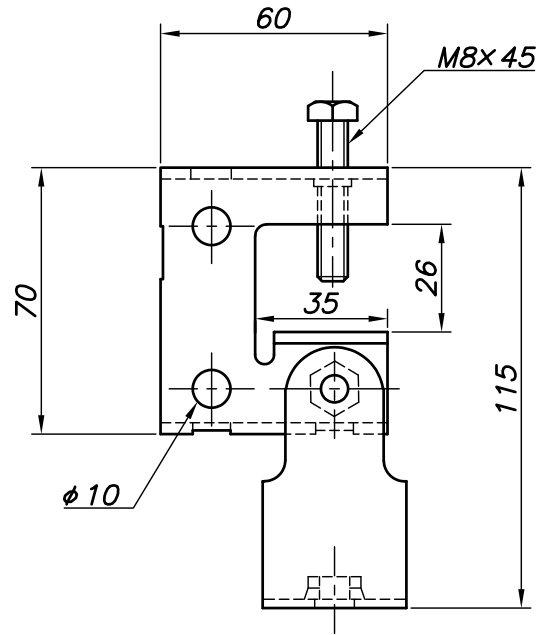


改訂回数	日付	記事	担当
1	10/12/01	寸法追加・修正	津久井
2	23/08/01	寸法追記, 図修正	小林



型番	規格	適合		
		吊ボルト	フランジ厚	リップ溝形鋼
Z-BCB3	BC-B 3/8	W3/8	1~25	75×45×15~100×50×20
Z-BCB4	BC-B 1/2	W1/2		

照合番号	ビューティークランプ	鋼製		溶融亜鉛メッキ
名称		材料	数量	摘要
日付	10/04/01	縮尺	NONE	形式
承認	審査	担当	図名 溶融亜鉛メッキ BCB ビューティークランプB 標準図	
部門:	図番			STD-241-112
株式会社 昭和三洋				2