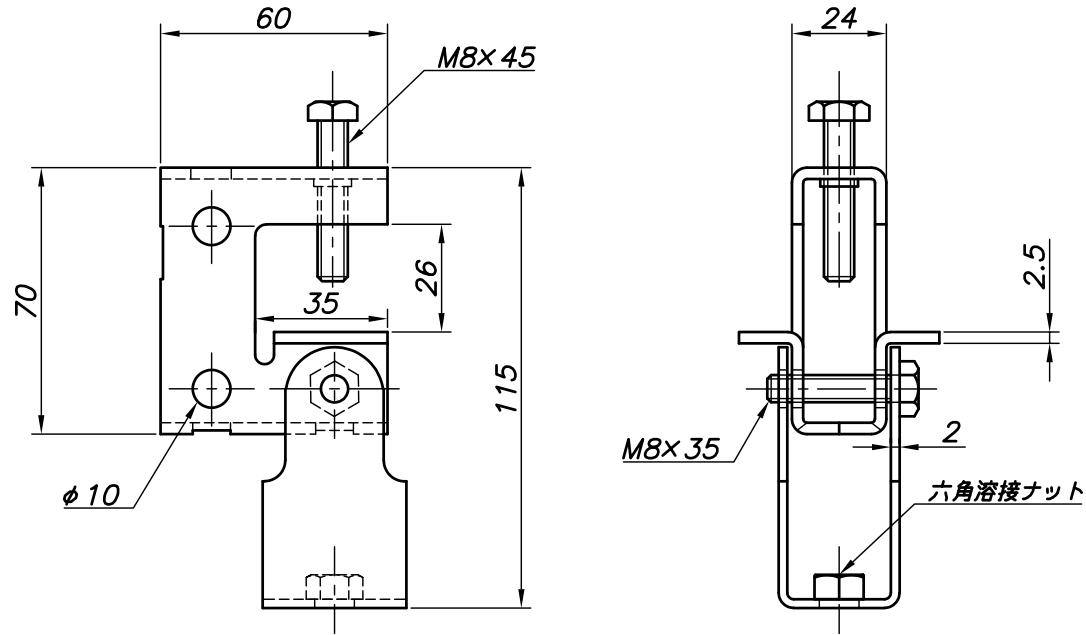


| 改訂回数 | 日付       | 記事            | 担当  |
|------|----------|---------------|-----|
| 1    | 10/12/01 | 寸法追加・修正, 図面修正 | 津久井 |
| 2    | 23/08/01 | 寸法追記, 図修正     | 小林  |



| 型番     | 規格       | 適合   |       |                    |
|--------|----------|------|-------|--------------------|
|        |          | 吊ボルト | フランジ厚 | リップ溝形鋼             |
| S-BCB3 | BC-B 3/8 | W3/8 | 1~25  | 75×45×15~100×50×20 |
| S-BCB4 | BC-B 1/2 | W1/2 |       |                    |

|                 |            |         |                                     |             |
|-----------------|------------|---------|-------------------------------------|-------------|
| 照合番号            | ビューティークランプ | SUS 304 |                                     |             |
| 名称              | ビューティークランプ | 材料      | 数量                                  | 摘要          |
| 日付              | 10/04/01   | 縮尺      | NONE                                | 形式          |
| 承認              | 審査         | 担当      | 図名 ステンレス製<br>BCB ビューティークランプB<br>標準図 |             |
| 部門:             | 図番         |         |                                     | STD-241-111 |
| 株式会社 昭和コーポレーション |            |         |                                     | 2           |