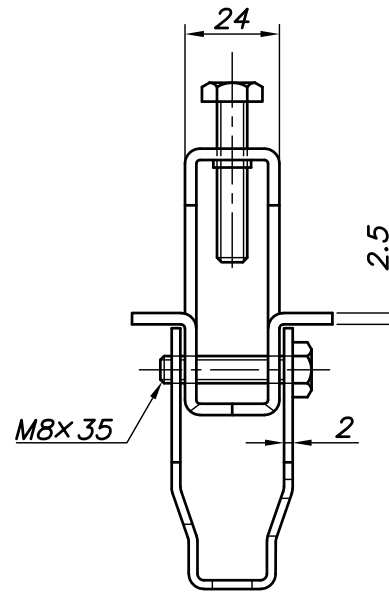
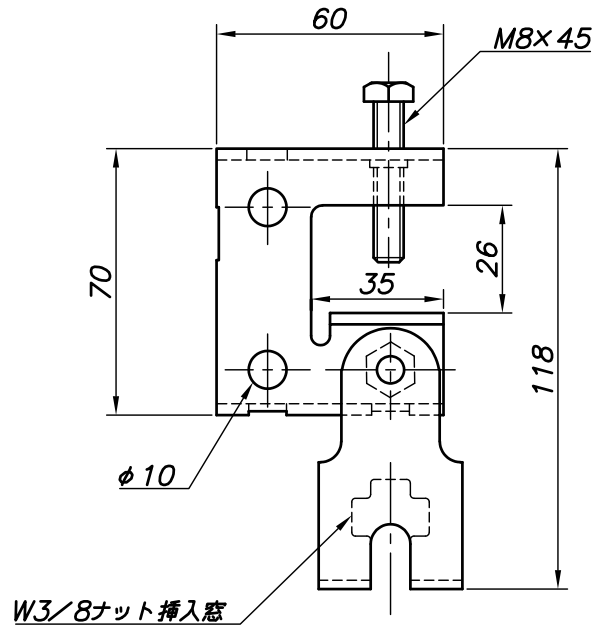


改訂回数	日付	記事	担当
1	10/12/01	寸法追加・修正	津久井
2	23/08/01	寸法追記, 図修正	小林



型番	適合		
	吊ボルト	フランジ厚	リップ溝形鋼
S-BCA	W3/8(M10)	1~25	75x45x15~100x50x20

ビューティークランプ	SUS 304			
照合番号	名称	材料	数量	摘要
日付	縮尺	形式		
10/04/01	NONE			
承認	審査	担当	図名 ステンレス製 BCA ビューティークランプA 標準図	
部門:		図番		2
株式会社 昭和コーポレーション		STD-241-108		