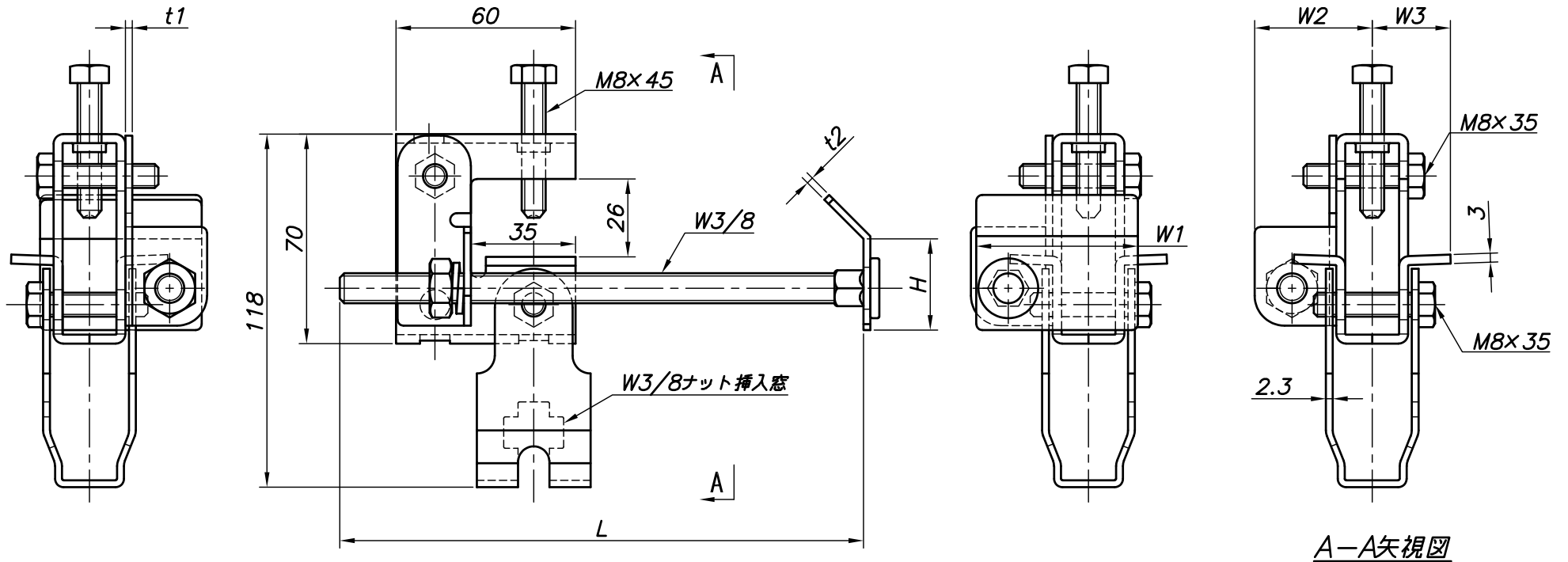


改訂回数	日付	記事	担当



型番	適合			L	H	t1	t2	W1	W2	W3
	吊ボルト	フランジ幅	フランジ厚							
BCAHS1012-15	W3/8(M10)	100~125	7~15	175	31	2.3	2.3	54	39	26
BCAHS1520-15		150~200		250						
BCAHS2530-15		250~300		350						
BCAHS1520-21		150~200	15~21	250	39					
BCAHS2530-21		250~300		350						

照合符号	ビューティークランプ スピード補強タイプ	鋼製		電気亜鉛メッキ
日付	名称	材料	数量	摘要
22/10/03	NONE			
承認	審査	担当	図名 BC-AHS ビューティークランプ スピード補強タイプ (BCAタイプ) 標準図	
部門:	図番		STD-241-132	
株式会社 昭和公司				0