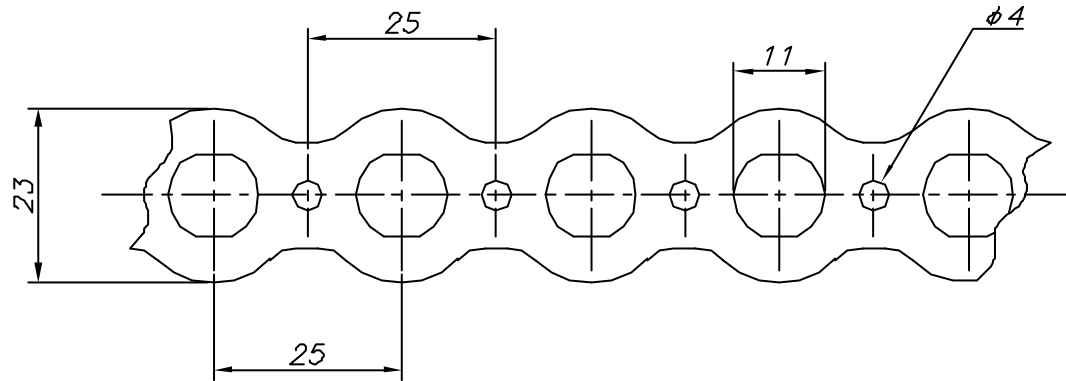
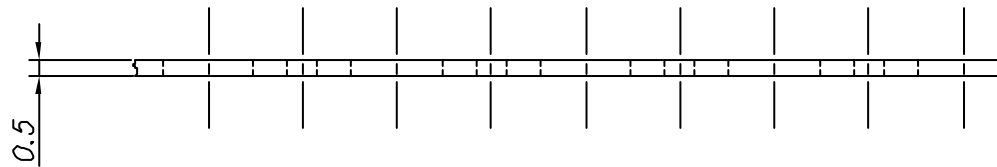


改訂回数	日付	記事	担当



全長
30m



	ダクト用巻バンド	SUS 304		
照合符号	名称	材料	数量	摘要
日付	10/04/01	縮尺	NONE	形式
承認		審査		担当
				図名
				ステンレス製 CBD ダクト用巻バンド 標準図
部門:				図番
株式会社 昭和ローレション				STD-199-102
				△ 0