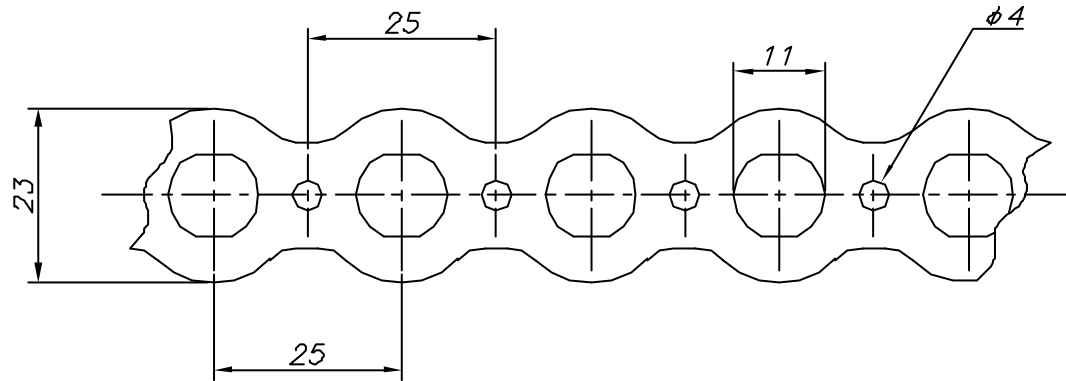
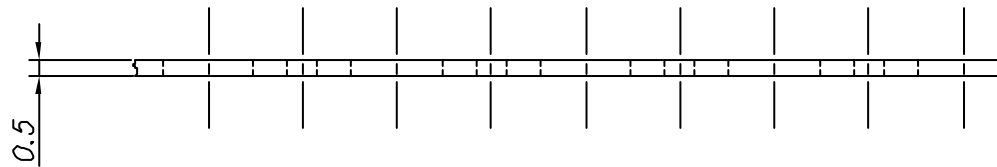


改訂回数	日付	記事	担当



全長
30m



	ダクト用巻バンド	SGCC		溶融亜鉛メッキ鋼板
照合符号	名称	材料	数量	摘要
日付	10/04/01	縮尺	NONE	形式
承認	審査	担当		CBD
部門:				図名
株式会社 昭和ローレション				CBD ダクト用巻バンド 標準図
				図番
				STD-199-101
				△0