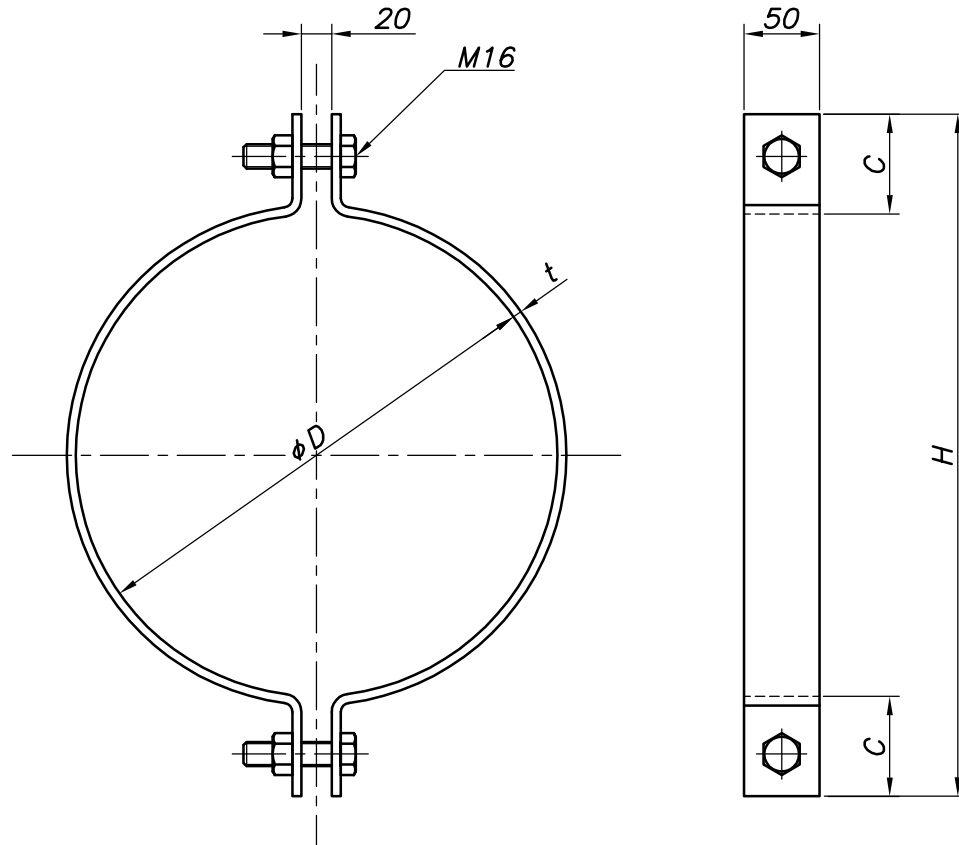


改訂回数	日付	記事	担当
1	12/11/21	表記訂正・寸法表変更	津久井



型番	呼び径	外径	t	C	H
	A	ϕD			
S-WH300	300	318.5	6.0	66	451
S-WH350	350	355.6	9.0	79	514
S-WH400	400	406.4			565
S-WH450	450	457.2			616
S-WH500	500	508.0			666

※350A~500Aはタンバックルが使用できません。
片丸リューズ等をお使い下さい。

照合符号		合せ式吊バンド	SUS 304		
日付		名称	材料	数量	摘要
10/04/01					
承認	審査	縮尺	形式		
		NONE	300A~500A		
部門:		担当	図名		
株式会社 昭和コーポレーション			ステンレス製 WH 合せ式吊バンド 標準図		
			図番		
			STD-114-102		1