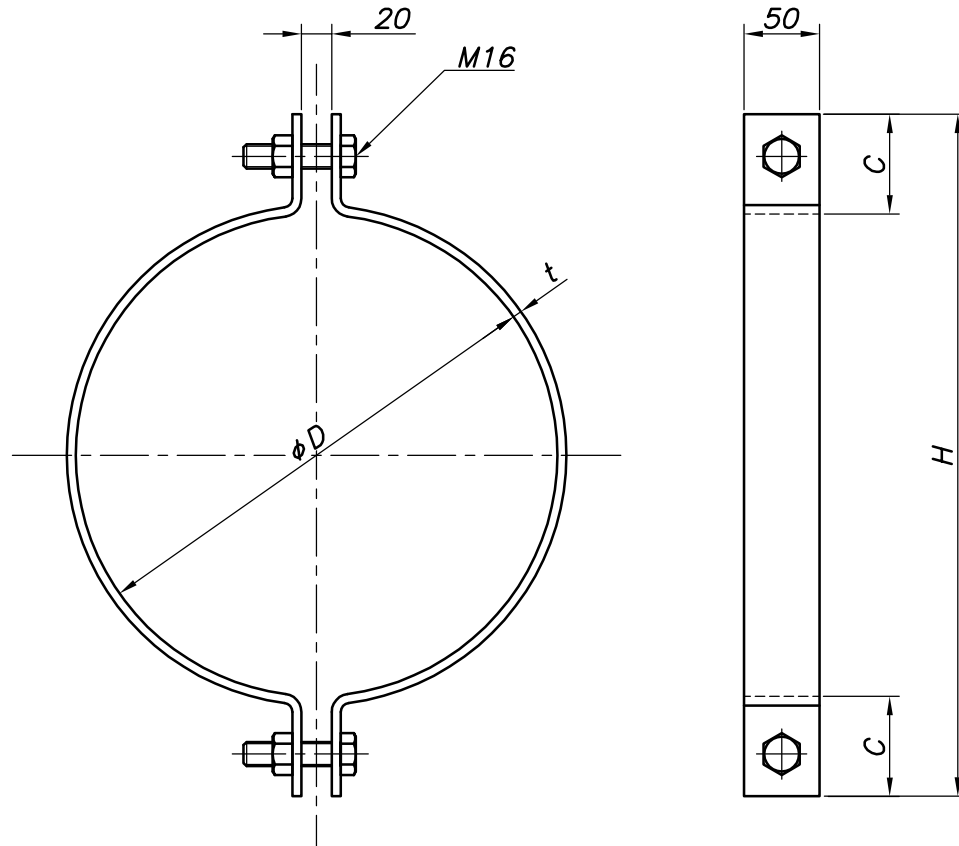


改訂回数	日付	記事	担当
1	12/11/21	表記訂正・寸法表変更	津久井



型番	呼び径	外径	t	C	H
	A	ϕD			
Z-WH300	300	318.5	6.0	66	451
Z-WH350	350	355.6	9.0	79	514
Z-WH400	400	406.4			565
Z-WH450	450	457.2			616
Z-WH500	500	508.0			666

※350A~500Aはタンバクルが使用できません。
片丸リユーズ等をお使い下さい。

照合符号		合せ式吊バンド		鋼製	数量	溶融亜鉛メッキ
日付		縮尺		形式		
10/04/01		NONE		300A~500A		
承認	審査	担当		図名 溶融亜鉛メッキ WH 合せ式吊バンド 標準図		
部門:				図番		STD-114-103
株式会社 昭和公司						
						1