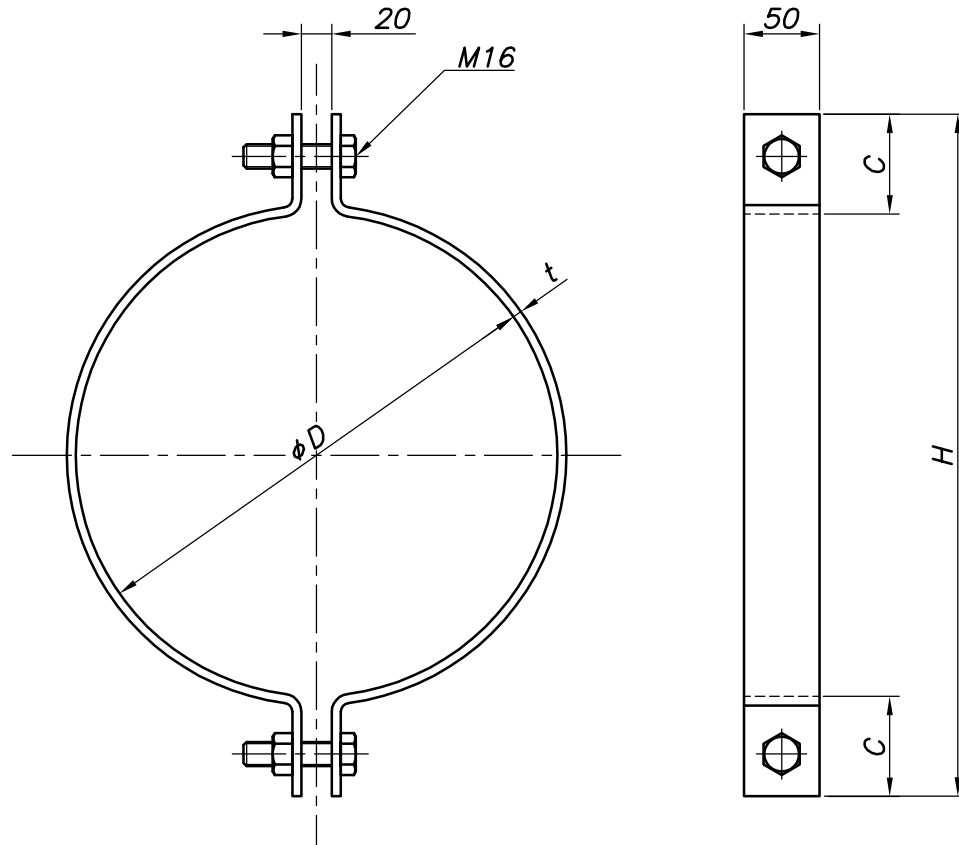


改訂回数	日付	記事	担当
1	12/11/21	表記訂正・寸法表変更	津久井



型番	呼び径	外径	$t$	$C$	$H$
	$A$	$\phi D$			
WH300	300	318.5	6.0	66	451
WH350	350	355.6	9.0	79	514
WH400	400	406.4			565
WH450	450	457.2			616
WH500	500	508.0			666

※350A~500Aはタンバクルが使用できません。  
片丸リユーズ等をお使い下さい。

照合符号	合せ式吊バンド	鋼製	数量	電気亜鉛メッキ
日付	名称	材料	摘要	
10/04/01				
承認	縮尺	形式	300A~500A	
	NONE			
審査	担当	図名	WH 合せ式吊バンド 標準図	
		図番	STD-114-101	
部門:	株式会社 昭和三洋		1	