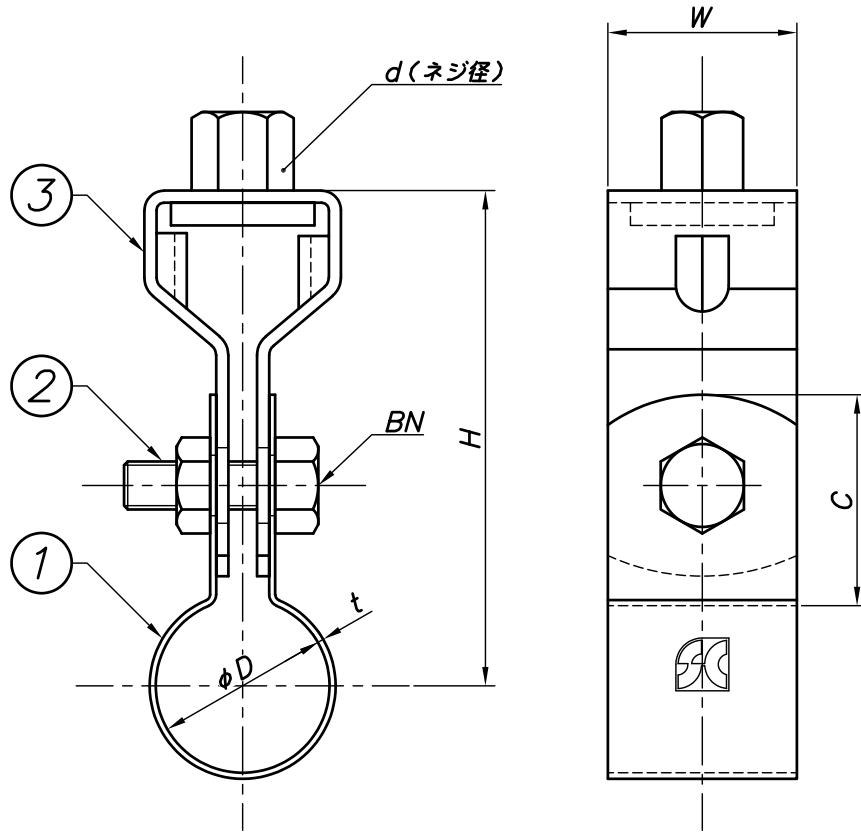


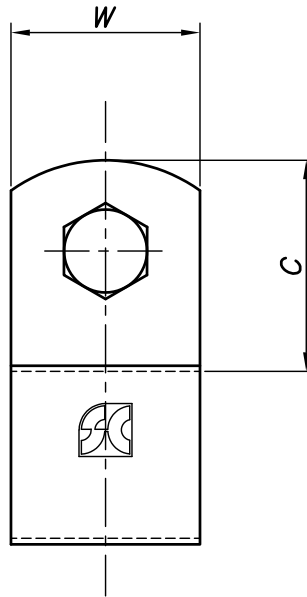
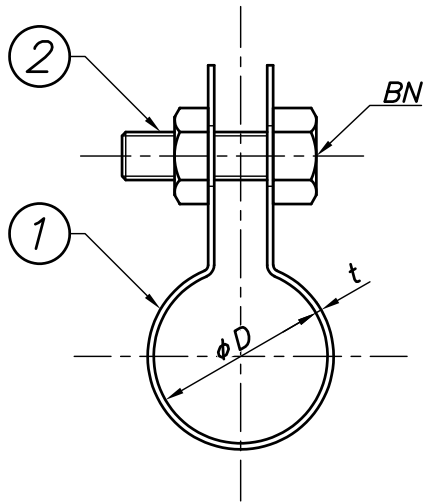
改訂回数	日付	記事	担当



型番	呼び径	外径	W	t	d	BN	C	H
	A	φD						
S-LHT4P	ブリゾール1/2	23	25	0.8	W3/8	M6	27	66
	ヴィックJP1/2							
S-LHT4V	ヴィックJV1/2	20						64
S-LHT6P	ブリゾール3/4	31						
	ヴィックJP3/4							
S-LHT6V	ヴィックJV3/4	28						68

3	タンバックル	SUS 304		
2	ボルト・ナット	SUS 304		
1	バンド	SUS 304		
照合番号	名称	材料	数量	摘要
日付	18/09/25	縮尺	NONE	形式
承認	審査	担当	図名 ステンレス製 LHT 提灯式ブリゾール・ヴィック用吊バンド 付標準図	
部門:				
株式会社 昭和三洋			STD-122-119	△0

改訂回数	日付	記事	担当



型番	呼び径	外径	W	t	BN	C
	A	φD				
S-LH4P	フリゾール1/2	23	25	0.8	M6	27
	ヴィックJP1/2					
S-LH4V	ヴィックJV1/2	20				
S-LH6P	フリゾール3/4	31				
	ヴィックJP3/4					
S-LH6V	ヴィックJV3/4	28				

2	ボルト・ナット	SUS 304		
1	バンド	SUS 304		
照合符号	名称	材料	数量	摘要
日付 18/09/25	縮尺 NONE	形式		
承認	審査	担当	図名 ステンレス製 LH 提灯式フリゾール・ヴィック用吊バンド 夕無し標準図	
部門:			図番	
株式会社 昭和三洋			STD-112-119	△0