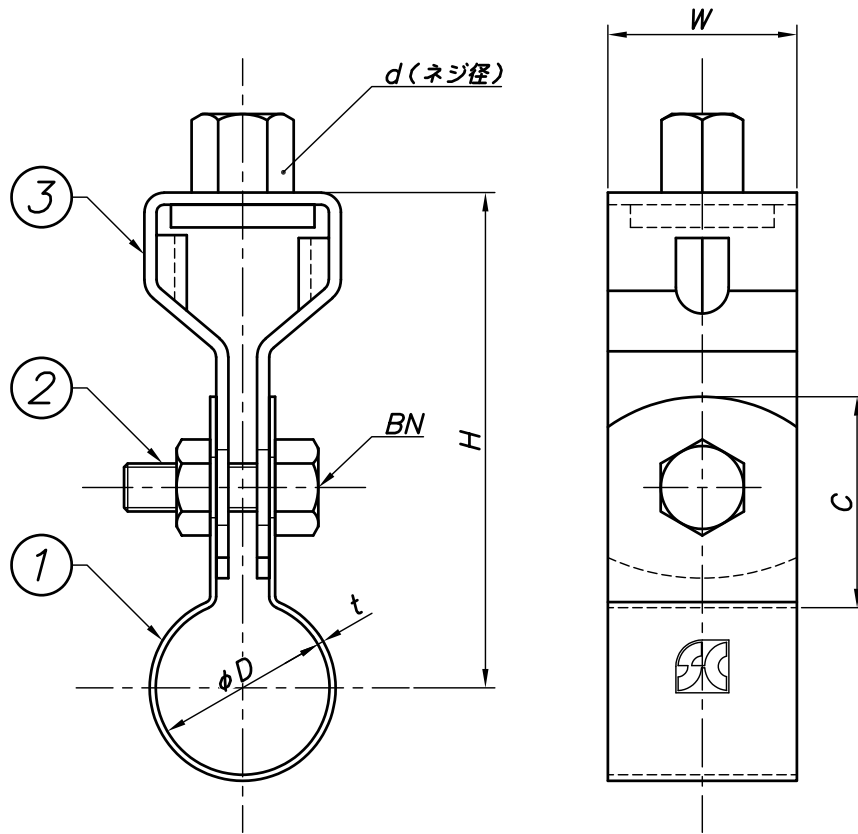


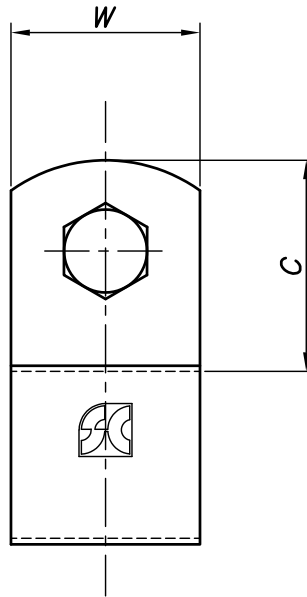
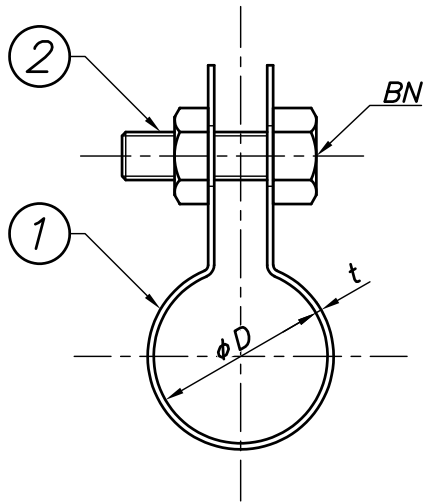
改訂回数	日付	記事	担当



型番	呼び径	外径	W	t	d	BN	C	H	
	A	φD							
Z-LHT4P	プリゾール1/2	23	25	0.8	W3/8	M6	27	66	
	ヴィックJP1/2								
Z-LHT4V	ヴィックJV1/2	20							64
Z-LHT6P	プリゾール3/4	31							
	ヴィックJP3/4								
Z-LHT6V	ヴィックJV3/4	28						68	

3	タンバクル	鋼製		溶融亜鉛メッキ
2	ボルト・ナット	鋼製		溶融亜鉛メッキ
1	バンド	鋼製		溶融亜鉛メッキ
照合符号	名称	材料	数量	摘要
日付	18/09/25	縮尺	NONE	形式
承認	審査	担当	図名 溶融亜鉛メッキ LHT 提灯式プリゾール・ヴィック用吊バンド 付標準図	
部門:				
株式会社 昭和三洋			STD-122-120	△0

改訂回数	日付	記事	担当



型番	呼び径	外径	W	t	BN	C
	A	$\phi D$				
Z-LH4P	フリゾール1/2	23	25	0.8	M6	27
	ヴィックJP1/2					
Z-LH4V	ヴィックJV1/2	20				
Z-LH6P	フリゾール3/4	31				
	ヴィックJP3/4					
Z-LH6V	ヴィックJV3/4	28				

2	ボルト・ナット	鋼製		溶融亜鉛メッキ
1	バンド	鋼製		溶融亜鉛メッキ
照合符号	名称	材料	数量	摘要
日付	18/09/25	縮尺	NONE	形式
承認	審査	担当	図名 溶融亜鉛メッキ LH 提灯式フリゾール・ヴィック用吊バンド 夕無し標準図	
部門:		図番		STD-112-120
				