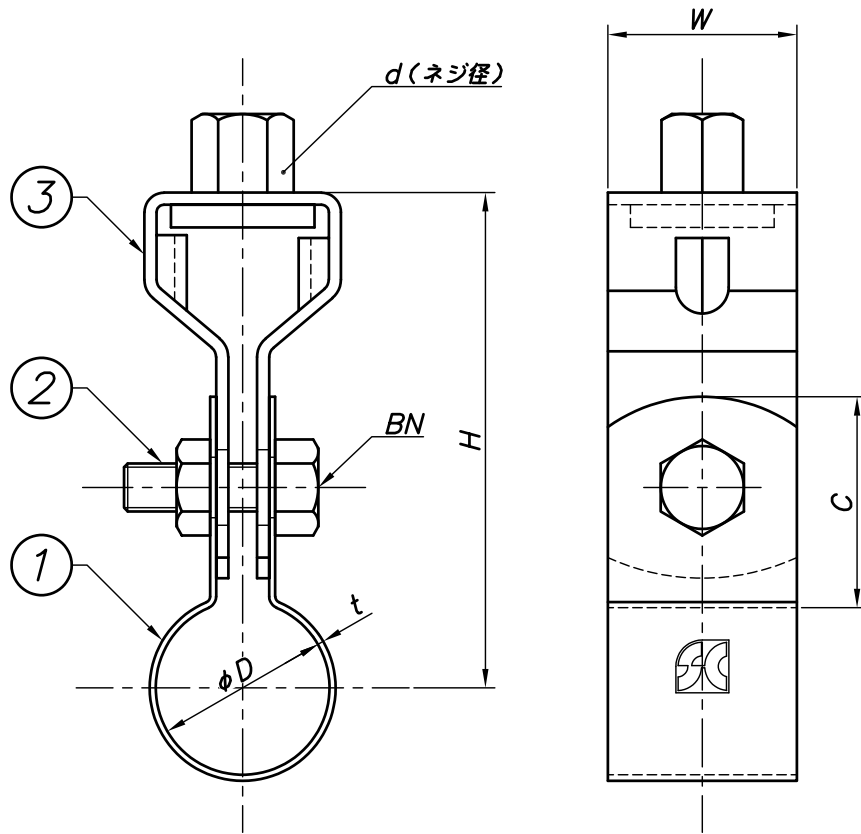


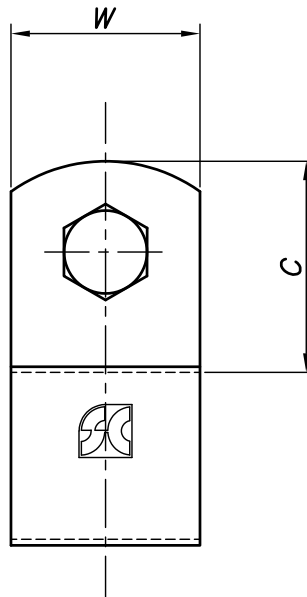
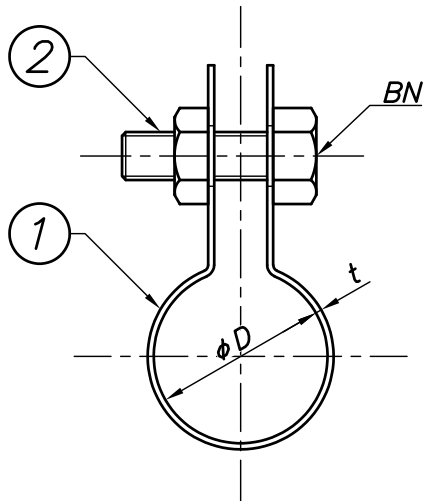
改訂回数	日付	記事	担当



型番	呼び径	外径	W	t	d	BN	C	H
	A	φD						
LHT4P	プリゾール1/2	23	25	0.8	W3/8	M6	27	66
	ヴィックJP1/2							
LHT4V	ヴィックJV1/2	20						64
LHT6P	プリゾール3/4	31						
	ヴィックJP3/4							
LHT6V	ヴィックJV3/4	28						68

3	タンバックル	鋼製		電気亜鉛メッキ
2	ボルト・ナット	鋼製		電気亜鉛メッキ
1	バンド	鋼製		電気亜鉛メッキ
照合符号	名称	材料	数量	摘要
日付	18/09/25	縮尺	NONE	形式
承認	審査	担当	図名 LHT 提灯式プリゾール・ヴィック用吊バンド 付標準図	
部門:				
株式会社 昭和三洋			STD-122-118	0

改訂回数	日付	記事	担当



型番	呼び径	外径	W	t	BN	C
	A	ϕD				
LH4P	フリゾール1/2	23	25	0.8	M6	27
	ヴィックJP1/2					
LH4V	ヴィックJV1/2	20				
LH6P	フリゾール3/4	31				
	ヴィックJP3/4					
LH6V	ヴィックJV3/4	28				

2	ボルト・ナット	鋼製		電気亜鉛メッキ
1	バンド	鋼製		電気亜鉛メッキ
照合符号	名称	材料	数量	摘要
日付 18/09/25	縮尺 NONE	形式		
承認	審査	担当	図名 LH 提灯式フリゾール・ヴィック用吊バンド 夕無し標準図	
部門:			図番	STD-112-118
				△ 0