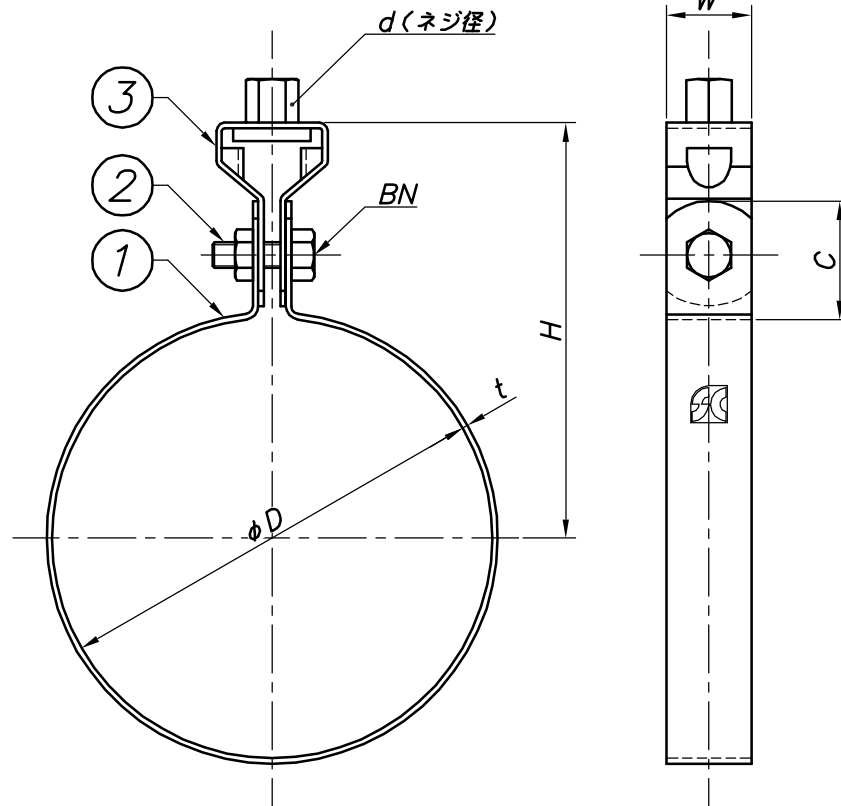


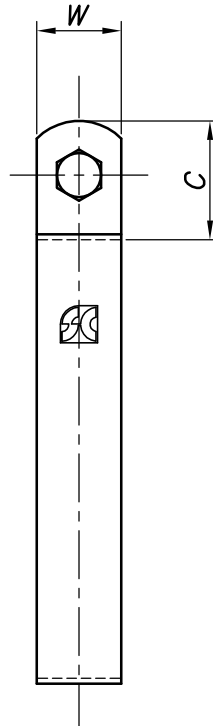
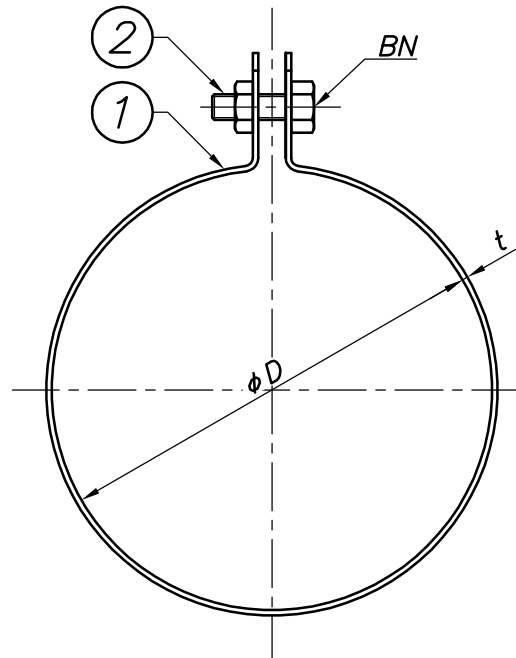
改訂回数	日付	記事	担当
1	12/09/20	仕様変更	津久井



型番	呼び径	外径	W	t	d	BN	C	H
	A	φD						
S-LHT75SP	75	78	25	0.6	W3/8	M6	32	97
S-LHT100SP	100	103						110
S-LHT125SP	125	128						122
S-LHT150SP	150	153						135
S-LHT175SP	175	178						147
S-LHT200SP	200	203						160
S-LHT225SP	225	228						173
S-LHT250SP	250	253		185				
S-LHT275SP	275	278		198				
S-LHT300SP	300	303		210				
S-LHT325SP	325	328		223				
S-LHT350SP	350	353		236				
S-LHT375SP	375	378		248				
S-LHT400SP	400	403		260				
S-LHT425SP	425	428	273					
S-LHT450SP	450	453	285					
S-LHT475SP	475	478	298					
S-LHT500SP	500	503	310					

3	タンバックル	鋼製		電気亜鉛メッキ
2	ボルト・ナット	鋼製		電気亜鉛メッキ
1	バンド	SUS 430		
照合符号	名称	材料	数量	摘要
日付	10/04/01	縮尺	NONE	形式
承認	審査	担当		75A~500A
				図名 ステンレス製 LHT 提灯式ハイル吊バンド 付 標準図
部門:			図番	
株式会社 昭和三洋			STD-122-108	1

改訂回数	日付	記事	担当



型番	呼び径	外径	W	t	BN	C
	A	ϕD				
S-LH75SP	75	78	25	0.6	M6	32
S-LH100SP	100	103				
S-LH125SP	125	128				
S-LH150SP	150	153				
S-LH175SP	175	178				
S-LH200SP	200	203				
S-LH225SP	225	228				
S-LH250SP	250	253				
S-LH275SP	275	278				
S-LH300SP	300	303				
S-LH325SP	325	328				
S-LH350SP	350	353				
S-LH375SP	375	378				
S-LH400SP	400	403				
S-LH425SP	425	428				
S-LH450SP	450	453	2.0	M8		
S-LH475SP	475	478				
S-LH500SP	500	503				

2	ボルト・ナット	鋼製		電気亜鉛メッキ
1	バンド	SUS 430		
照合符号	名称	材料	数量	摘要
日付	縮尺	形式		
13/10/01	NONE	75A~500A		
承認	審査	担当	図名 ステンレス製 LH 提灯式が「イ」吊バンド、勿無し 標準図	
部門:		図番	STD-112-110	
株式会社 昭和三洋			0	