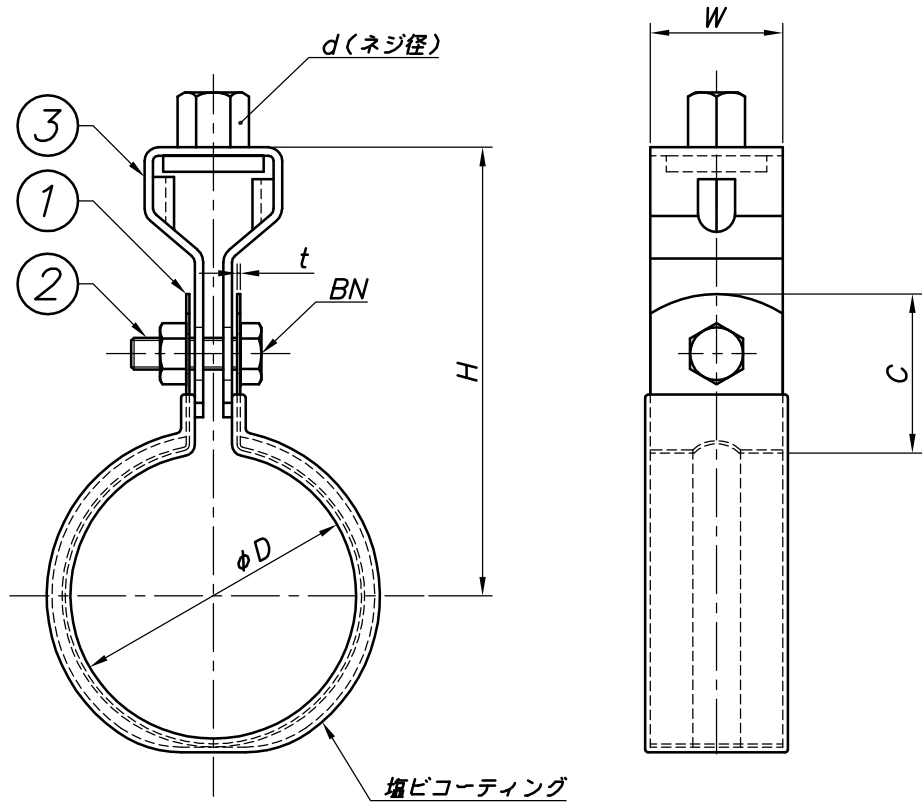


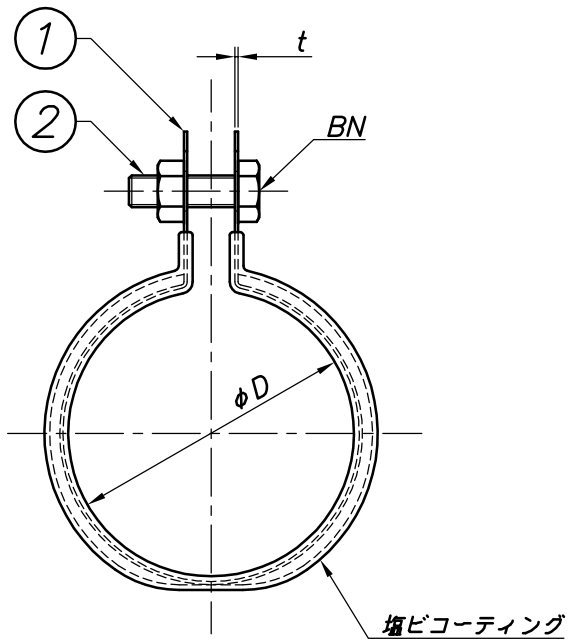
改訂回数	日付	記事	担当
1	10/12/03	寸法表変更	津久井
2	13/08/01	仕様変更	津久井
3	14/09/01	仕様変更	津久井



型番	呼び径	外径	W	t	d	BN	C	H
	SU	ϕD						
LHT13suSSD	13	15.88	25	0.6	W3/8	M6	25	65
LHT20suSSD	20	22.22						67
LHT25suSSD	25	28.58						70
LHT30suSSD	30	34.0		76				
LHT40suSSD	40	42.7		83				
LHT50suSSD	50	48.6		86				
LHT60suSSD	60	60.5	32	1.0	M8		92	
LHT75suSSD	75	76.3					98	
LHT80suSSD	80	89.1					105	
LHT100suSSD	100	114.3					117	

3	タンバックル	鋼製		電気亜鉛メッキ
2	ボルト・ナット	鋼製		電気亜鉛メッキ
1	バンド	SUS 430		
照合符号	名称	材料	数量	摘要
日付	縮尺	形式		
10/04/01	NONE	13SU~100SU		
承認	審査	担当	図名 LHT 提灯式SSデップ吊バンド タン付標準図	
部門:		図番	STD-122-106	
株式会社 昭和コーポレーション			3	

改訂回数	日付	記事	担当



型番	呼び径	外径	W	t	BN	C
	SU	φD				
LH13suSSD	13	15.88	25	0.6	M6	25
LH20suSSD	20	22.22				
LH25suSSD	25	28.58				
LH30suSSD	30	34.0				
LH40suSSD	40	42.7				
LH50suSSD	50	48.6				
LH60suSSD	60	60.5	32	1.0	M8	
LH75suSSD	75	76.3				
LH80suSSD	80	89.1				
LH100suSSD	100	114.3				

2	ボルト・ナット	鋼製		電気亜鉛メッキ
1	バンド	SUS 430		
照合符号	名称	材料	数量	摘要
日付	縮尺	形式		
13/10/01	NONE	13SU~100SU		
承認	審査	担当	図名 LH 提灯式SSテップ吊バンド 欠無し 標準図	
部門:		図番	STD-112-108	
株式会社 昭和三洋			0	