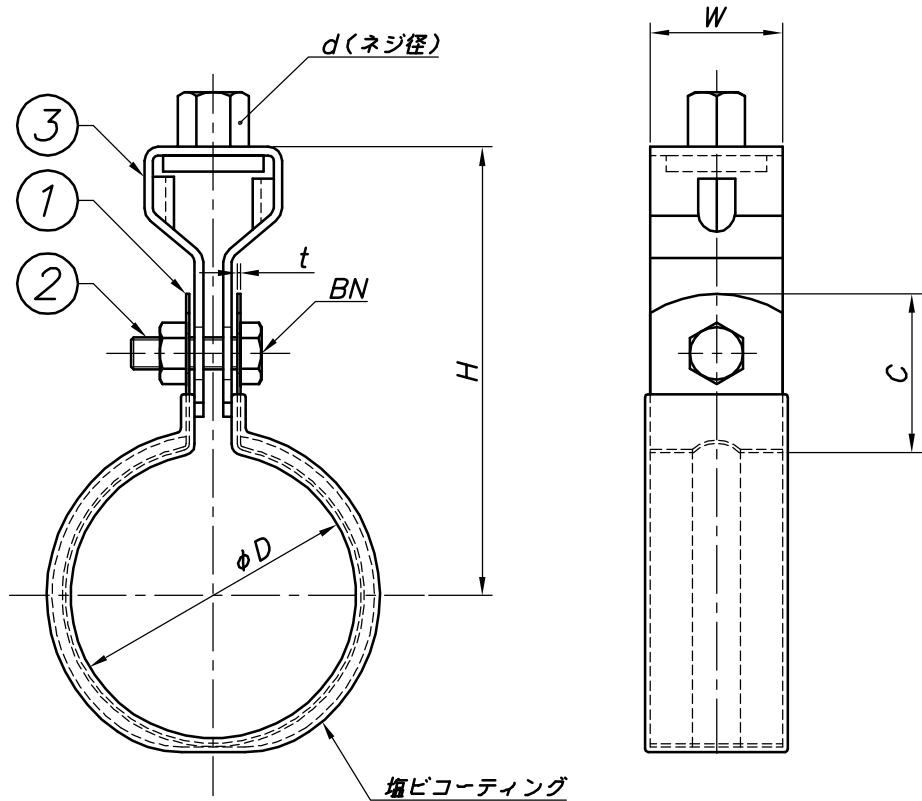


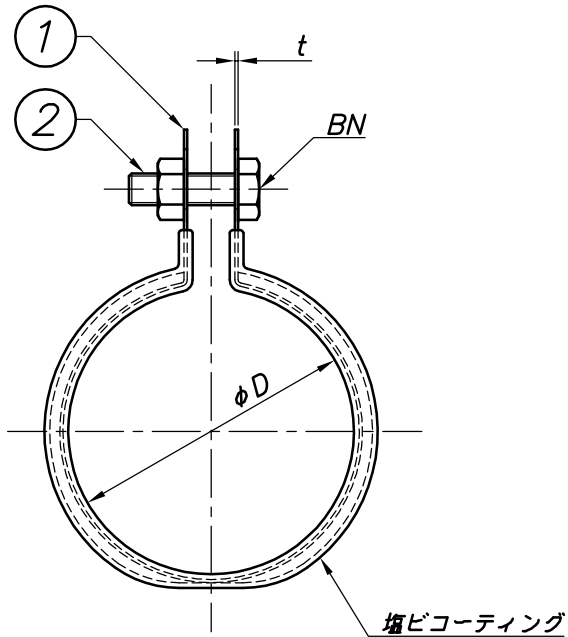
改訂回数	日付	記事	担当
1	10/08/02	寸法表変更	津久井
2	10/12/03	寸法表変更	津久井



型番	呼び径	外径	W	t	d	BN	C	H
	A	φD						
LHT12CUD	10	12.7	25	0.6	W3/8	M6	25	61
LHT15CUD	15	15.88						63
LHT19CUD	19	19.05						65
LHT22CUD	20	22.22						66
LHT25CUD	25.4	25.4						68
LHT28CUD	25	28.58						70
LHT34CUD	32	34.92		73				
LHT41CUD	40	41.28		76				
LHT53CUD	50	53.98		82				
LHT66CUD	65	66.68		0.8		M8		88
LHT79CUD	80	79.38						95
LHT104CUD	100	104.78	107					

3	タンバックル	鋼製		電気亜鉛メッキ
2	ボルト・ナット	鋼製		電気亜鉛メッキ
1	バンド	SUS 430		
照合符号	名称	材料	数量	摘要
日付	10/04/01	縮尺	NONE	形式
承認		審査		10A~100A
		担当		図名
				LHT 提灯式CUデップ吊バンド タン付標準図
部門:				図番
株式会社 昭和コーポレーション				STD-122-105
				2

改訂回数	日付	記事	担当



型番	呼び径	外径	W	t	BN	C
	A	ϕD				
LH12CUD	10	12.7	25	0.6	M6	25
LH15CUD	15	15.88				
LH19CUD	19	19.05				
LH22CUD	20	22.22				
LH25CUD	25.4	25.4				
LH28CUD	25	28.58				
LH34CUD	32	34.92				
LH41CUD	40	41.28				
LH53CUD	50	53.98				
LH66CUD	65	66.68				
LH79CUD	80	79.38				
LH104CUD	100	104.78				

2	ボルト・ナット	鋼製		電気亜鉛メッキ
1	バンド	SUS 430		
照合符号	名称	材料	数量	摘要
日付	縮尺	形式		
13/10/01	NONE	10A~100A		
承認	審査	担当	図名 LH 提灯式CUアップ吊バンド 付無し 標準図	
部門:	図番		STD-112-107	
株式会社 昭和三洋				△ 0