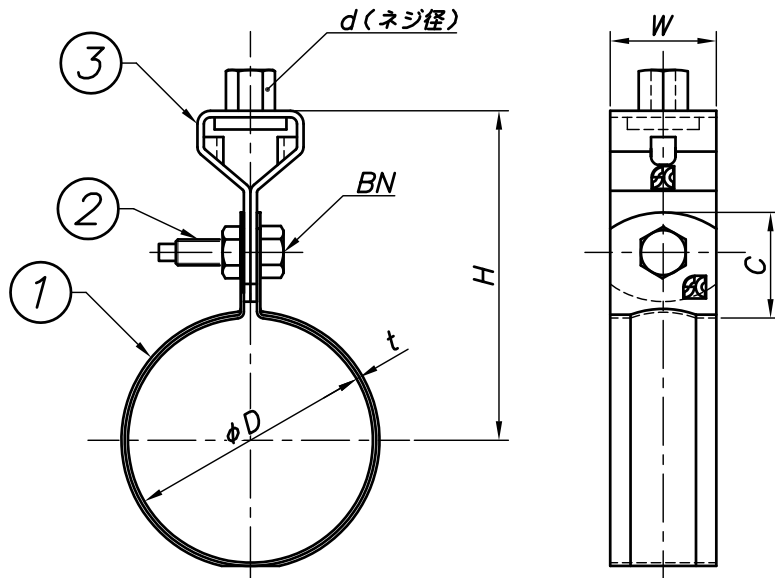
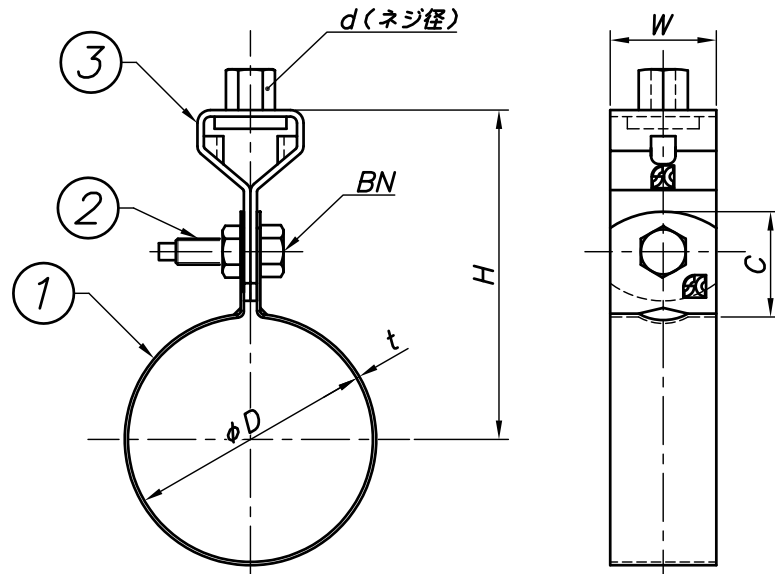


13A~100A



125A, 150A



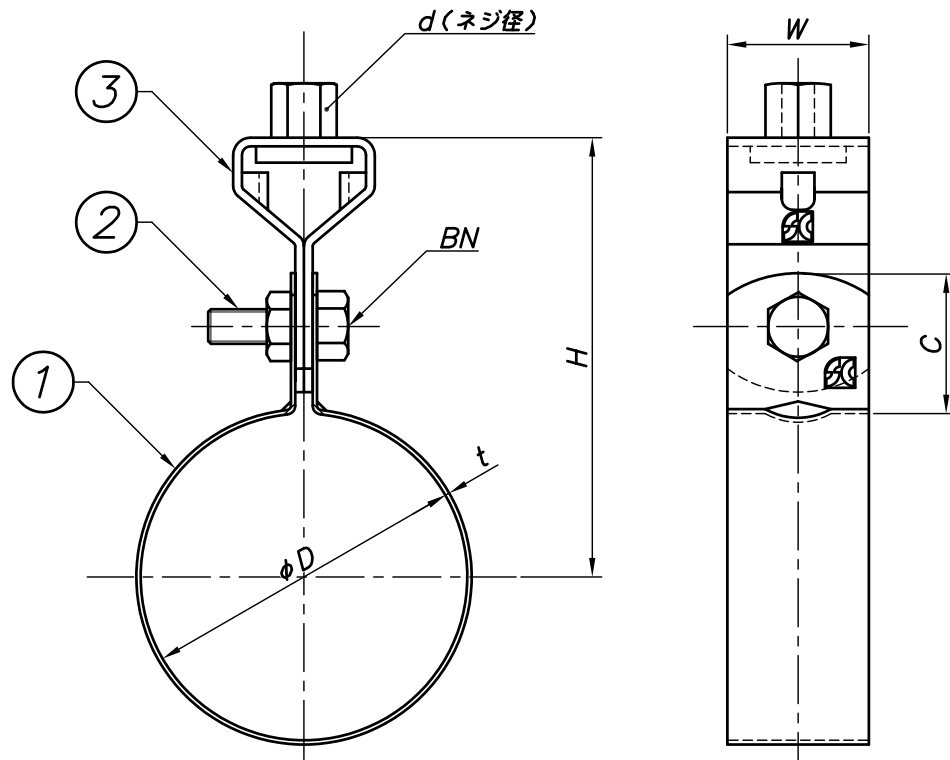
改訂回数	日付	記事	担当
1	11/07/01	仕様変更	津久井
2	13/08/01	仕様変更	津久井
3	16/10/06	サイズ削除	津久井
4	18/03/07	仕様変更	津久井
5	18/09/25	表題欄変更	津久井

型番	呼び径	外径	W	t	d	BN	C	H
	A	φD						
S-LHT13VPM	13	18	25	0.8	W3/8	M6	28	65
S-LHT16VPM	16	22						67
S-LHT20VPM	20	26						69
S-LHT25VPM	25	32						72
S-LHT30VPM	30	38						75
S-LHT40VPM	40	48						80
S-LHT50VPM	50	60						86
S-LHT65VPM	65	76	32	1.0	M8	32	94	
S-LHT75VPM	75	89					101	
S-LHT100VPM	100	114					113	
S-LHT125VPM	125	140					129	
S-LHT150VPM	150	165					142	

※ 125A以上は中央に盛りりのない平板鋼板製となります。

3	タンバックル	SUS 304		
2	ボルト・ナット	SUS 304		
1	バンド	SUS 304		
照合番号	名称	材料	数量	摘要
日付	10/04/01	縮尺	NONE	形式
承認		審査		担当
				13A~150A
				図名 ステンレス製 LHT 提灯式VP吊バンド タン付 標準図
部門:				図番
株式会社 昭和コーポレーション				STD-122-103
				5

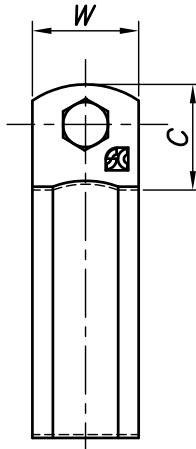
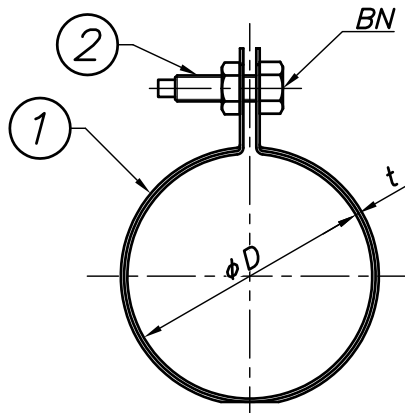
改訂回数	日付	記事	担当
1	12/09/20	仕様変更	津久井



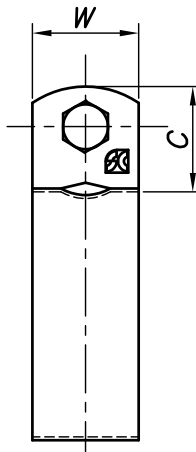
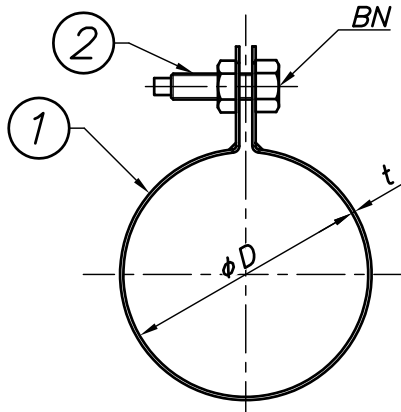
型番	呼び径	外径	W	t	d	BN	C	H
	A	φD						
S-LHT200VP	200	216	32	2.0	W3/8	M8	33	170
S-LHT250VP	250	267						196
S-LHT300VP	300	318						221

3	タンバックル	SUS 304		
2	ボルト・ナット	SUS 304		
1	バンド	SUS 304		
照合符号	名称	材料	数量	摘要
日付	11/07/01	縮尺	NONE	形式
承認	審査	担当		200A~300A
				図名 ステンレス製 LHT 提灯式VP吊バンド タン付 標準図
部門:			図番	STD-122-117
株式会社 昭和コーポレーション				1

13A~100A



125A, 150A



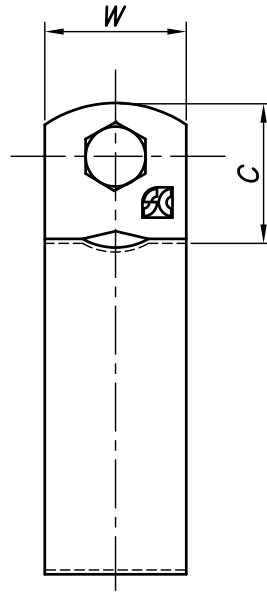
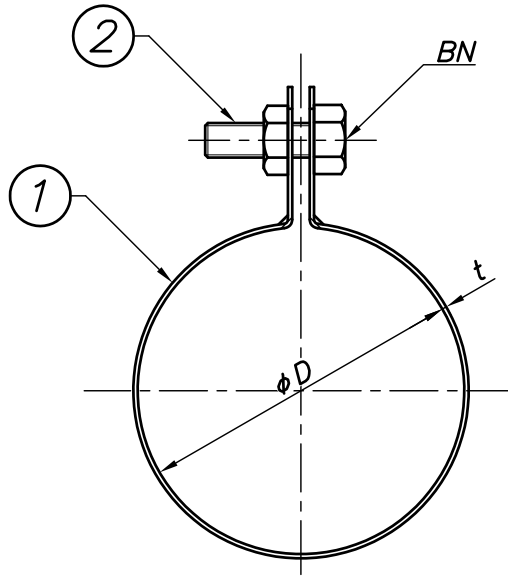
改訂回数	日付	記事	担当
1	16/10/06	サイズ削除	津久井
2	18/03/07	仕様変更	津久井
3	18/09/25	表題欄変更	津久井

型番	呼び径	外径	W	t	BN	C
	A	$\phi D$				
S-LH13VPM	13	18	25	0.8	M6	28
S-LH16VPM	16	22				
S-LH20VPM	20	26				
S-LH25VPM	25	32				
S-LH30VPM	30	38				
S-LH40VPM	40	48				
S-LH50VPM	50	60	32	1.0	M8	32
S-LH65VPM	65	76				
S-LH75VPM	75	89				
S-LH100VPM	100	114				
S-LH125VPM	125	140				
S-LH150VPM	150	165		2.0		

※125A以上は中央に盛りりのない平板鋼板製となります。

2	ボルト・ナット	SUS 304		
1	バンド	SUS 304		
照合番号	名称	材料	数量	摘要
日付	13/10/01	縮尺	NONE	形式
承認	審査	担当	13A~150A	
				図名 ステンレス製 LH 提灯式VP吊バンド タン無し 標準図
部門:			図番	STD-112-103
株式会社 昭和コーポレーション				3

改訂回数	日付	記事	担当



型番	呼び径	外径	W	t	BN	C
	A	$\phi D$				
S-LH200VP	200	216	32	2.0	M8	33
S-LH250VP	250	267				
S-LH300VP	300	318				

2	ボルト・ナット	SUS 304		
1	バンド	SUS 304		
照合符号	名称	材料	数量	摘要
日付 13/10/01	縮尺 NONE	形式 200A~300A		
承認	審査	担当	図名 ステンレス製 LH 提灯式VP吊バンド タン無し 標準図	
部門:			図番 STD-112-104	
株式会社 昭和公司				