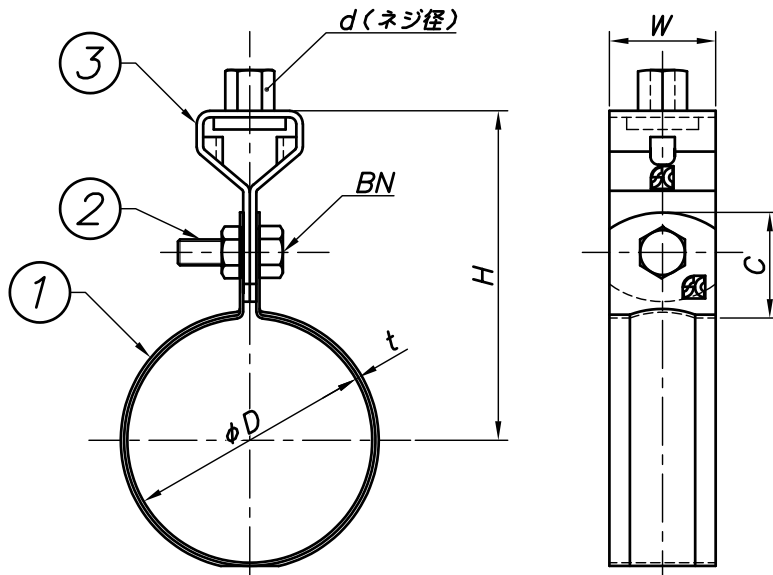
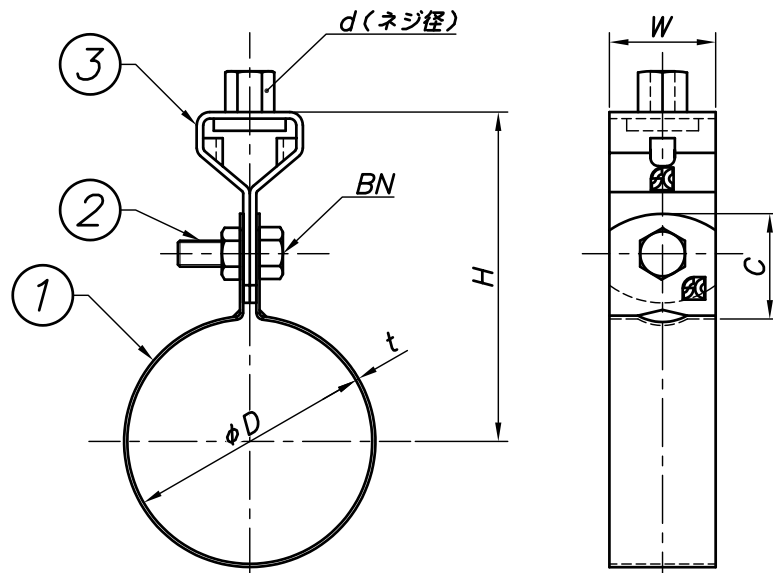


13A~100A



125A, 150A



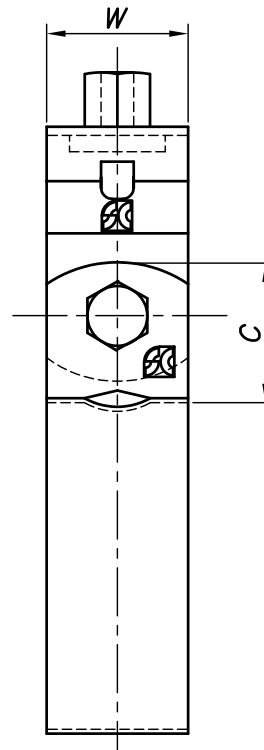
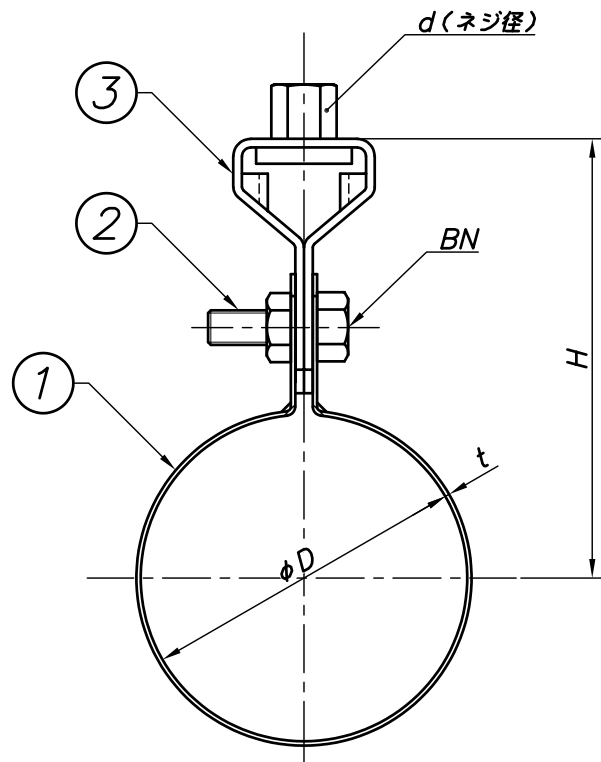
改訂回数	日付	記事	担当
1	10/12/01	仕様変更・サイズ削除	津久井
2	18/10/09	仕様変更	津久井
3	23/04/20	図修正	津久井

型番	呼び径	外径	W	t	d	BN	C	H
	A	φD						
Z-LHT13VPM	13	18	25	0.8	W3/8	M6	28	65
Z-LHT16VPM	16	22						67
Z-LHT20VPM	20	26						69
Z-LHT25VPM	25	32						72
Z-LHT30VPM	30	38						75
Z-LHT40VPM	40	48						80
Z-LHT50VPM	50	60						86
Z-LHT65VPM	65	76	32	1.0	M8	33	94	
Z-LHT75VPM	75	89					101	
Z-LHT100VPM	100	114					113	
Z-LHT125VPM	125	140					131	
Z-LHT150VPM	150	165					144	

※125A以上は中央に盛上りのない平板鋼板製となります。

3	タンバックル	鋼製		溶融亜鉛メッキ
2	ボルト・ナット	鋼製		溶融亜鉛メッキ
1	バンド	鋼製		溶融亜鉛メッキ
照合符号	名称	材料	数量	摘要
日付	10/04/01	縮尺	NONE	形式
承認	審査	担当	13A~150A	
				図名 溶融亜鉛メッキ LHT 提灯式VP吊バンド タン付 標準図
部門:			図番	STD-122-104
株式会社 昭和コーポレーション				3

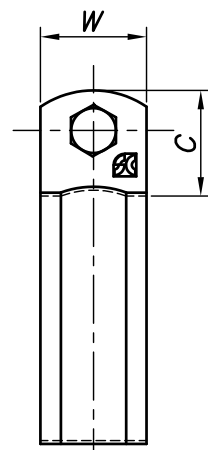
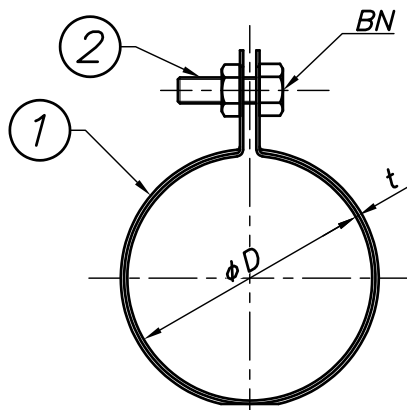
改訂回数	日付	記事	担当
1	12/09/20	仕様変更	津久井
2	16/10/06	サイズ削除	津久井



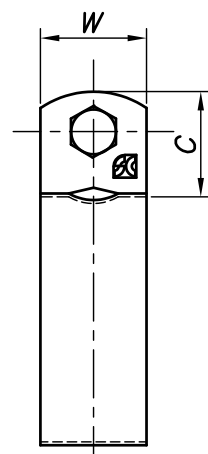
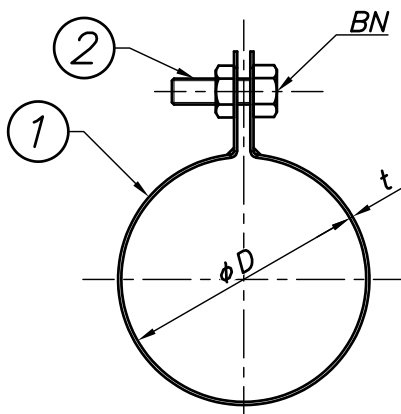
型番	呼び径	外径	W	t	d	BN	C	H
	A	$\phi D$						
Z-LHT200VP	200	216	32	2.0	W3/8	M8	33	170
Z-LHT250VP	250	267						196
Z-LHT300VP	300	318						221

3	タンバックル	鋼製		溶融亜鉛メッキ
2	ボルト・ナット	鋼製		溶融亜鉛メッキ
1	バンド	鋼製		溶融亜鉛メッキ
照合符号	名称	材料	数量	摘要
日付	10/12/01	縮尺	NONE	形式
承認	審査	担当		200A~300A
部門:	株式会社 昭和コーポレーション			図名 溶融亜鉛メッキ LHT 提灯式VP吊バンド タン付 標準図
			図番	STD-122-116
				2

13A~100A



125A, 150A



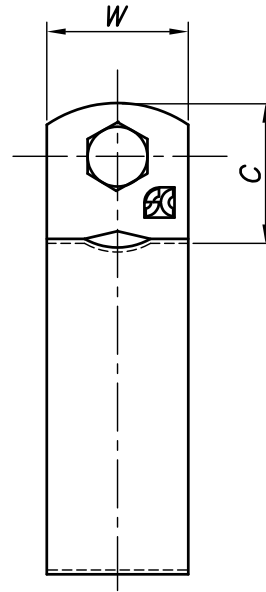
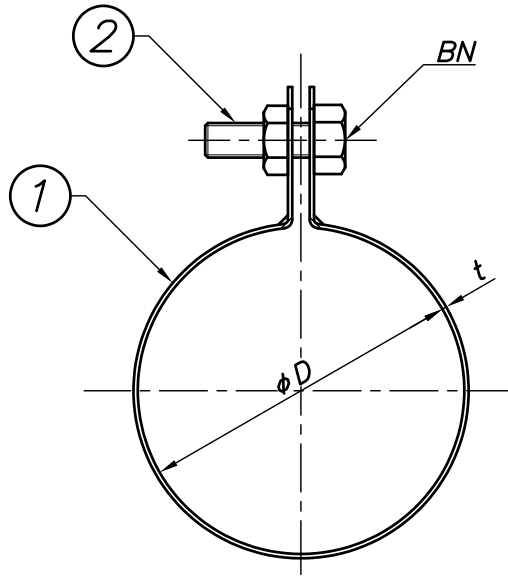
改訂回数	日付	記事	担当
1	18/10/09	仕様変更	津久井
2	23/04/20	図修正	津久井

型番	呼び径	外径	W	t	BN	C
	A	$\phi D$				
Z-LH13VPM	13	18	25	0.8	M6	28
Z-LH16VPM	16	22				
Z-LH20VPM	20	26				
Z-LH25VPM	25	32				
Z-LH30VPM	30	38				
Z-LH40VPM	40	48				
Z-LH50VPM	50	60				
Z-LH65VPM	65	76	32	1.0	M8	33
Z-LH75VPM	75	89				
Z-LH100VPM	100	114				
Z-LH125VPM	125	140				
Z-LH150VPM	150	165				


※125A以上は中央に盛りりのない平板鋼板製となります。

2	ボルト・ナット	鋼製		溶融亜鉛メッキ
1	バンド	鋼製		溶融亜鉛メッキ
照合符号	名称	材料	数量	摘要
日付	縮尺	形式		
13/10/01	NONE	13A~150A		
承認	審査	担当		
		図名 溶融亜鉛メッキ LH 提灯式VP吊バンド タン無し 標準図		
部門:		図番		
株式会社 昭和コーポレーション		STD-112-105		2

改訂回数	日付	記事	担当
1	16/10/06	サイズ削除	津久井



型番	呼び径	外径	W	t	BN	C
	A	$\phi D$				
Z-LH200VP	200	216	32	2.0	M8	33
Z-LH250VP	250	267				
Z-LH300VP	300	318				

2	ボルト・ナット	鋼製		溶融亜鉛メッキ
1	バンド	鋼製		溶融亜鉛メッキ
照合符号	名称	材料	数量	摘要
日付	13/10/01	縮尺	NONE	形式
承認	審査	担当		200A~300A
				図名 溶融亜鉛メッキ LH 提灯式VP吊バンド タン無し 標準図
部門:			図番	STD-112-106
				1