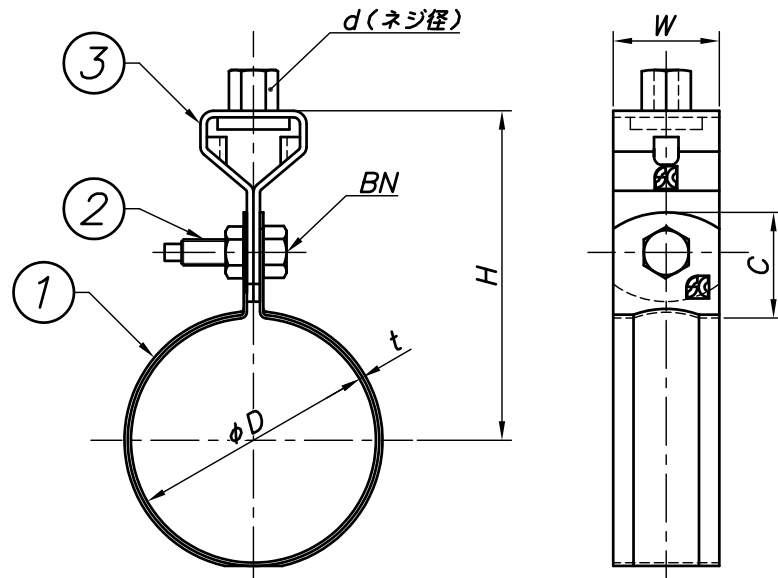
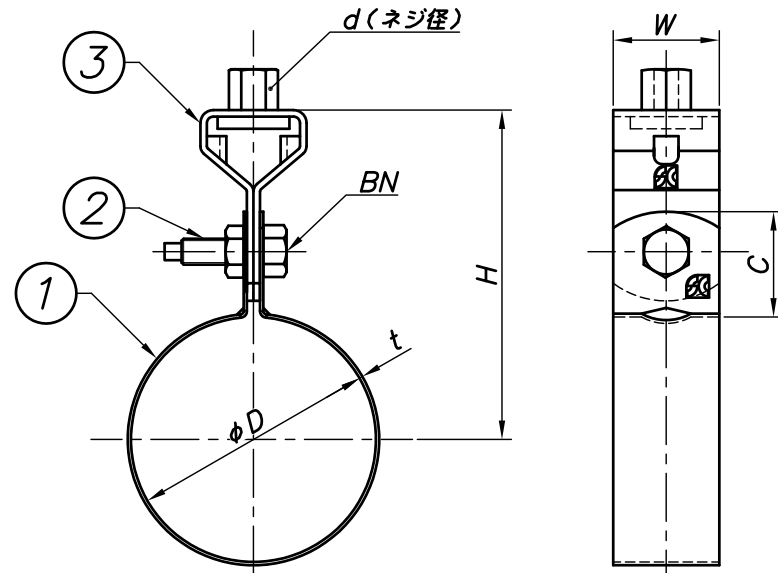


13A~100A



125A, 150A



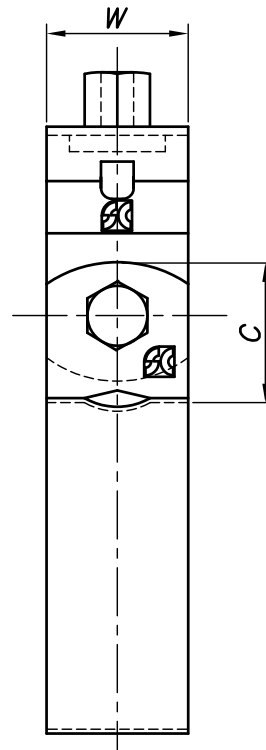
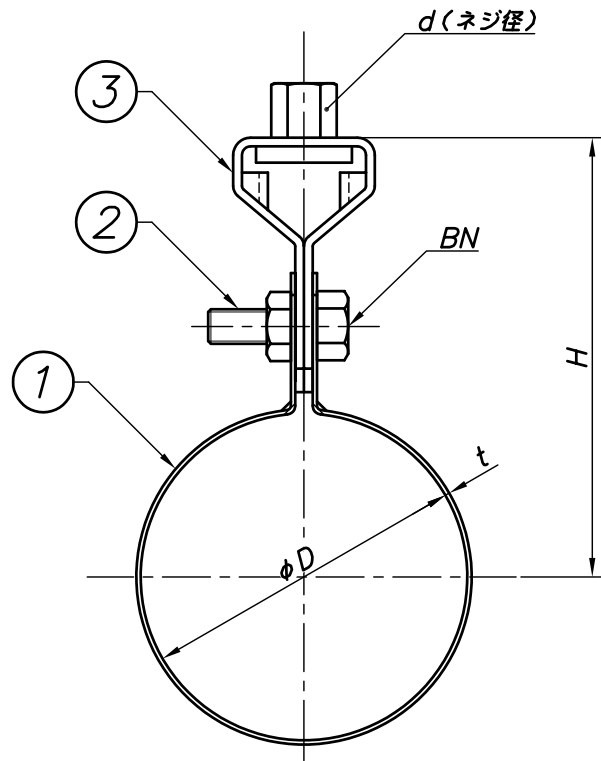
改訂回数	日付	記事	担当
1	16/10/06	サイズ削除	津久井
2	18/09/25	仕様変更	津久井

型番	呼び径	外径	W	t	d	BN	C	H
	A	φD						
LHT13VPM	13	18	25	0.8	W3/8	M6	28	65
LHT16VPM	16	22						67
LHT20VPM	20	26						69
LHT25VPM	25	32						72
LHT30VPM	30	38						75
LHT40VPM	40	48						80
LHT50VPM	50	60						86
LHT65VPM	65	76	32	1.0	M8	33	94	
LHT75VPM	75	89					101	
LHT100VPM	100	114					113	
LHT125VPM	125	140					131	
LHT150VPM	150	165					144	

※125A以上は中央に盛上りのない平板鋼板製となります。

3	タンバックル	鋼製		電気亜鉛メッキ
2	ボルト・ナット	鋼製		電気亜鉛メッキ
1	バンド	鋼製		電気亜鉛メッキ
照合符号	名称	材料	数量	摘要
日付	10/04/01	縮尺	NONE	形式
承認	審査	担当	13A~150A	
				図名
				LHT 提灯式VP吊バンド タン付標準図
部門:				図番
株式会社 昭和公司				STD-122-101
				2

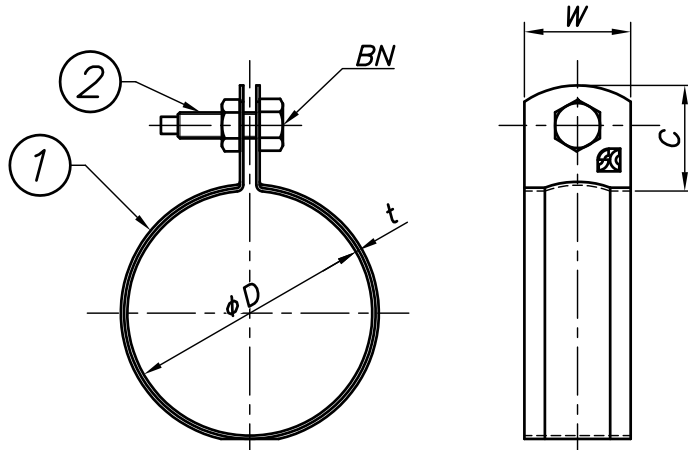
改訂回数	日付	記事	担当
1	12/09/20	仕様変更	津久井



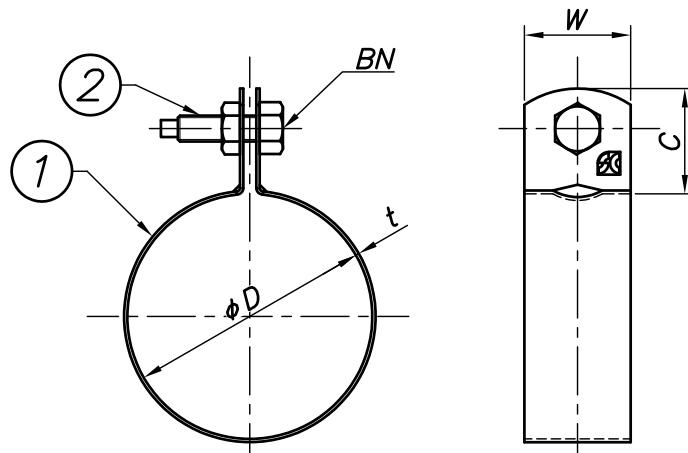
型番	呼び径	外径	W	t	d	BN	C	H
	A	φD						
LHT200VP	200	216	32	2.0	W3/8	M8	33	170
LHT250VP	250	267						196
LHT300VP	300	318						221

3	タンバックル	鋼製		電気亜鉛メッキ
2	ボルト・ナット	鋼製		電気亜鉛メッキ
1	バンド	鋼製		電気亜鉛メッキ
照合符号	名称	材料	数量	摘要
日付	10/04/01	縮尺	NONE	形式
承認	審査	担当		200A~300A
				図名
				LHT 提灯式VP吊バンド タン付標準図
部門:				図番
株式会社 昭和三洋				STD-122-102
				1

13A~100A



125A, 150A



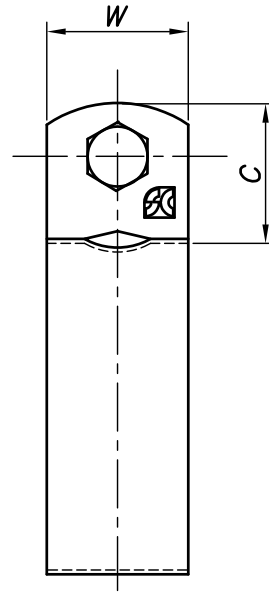
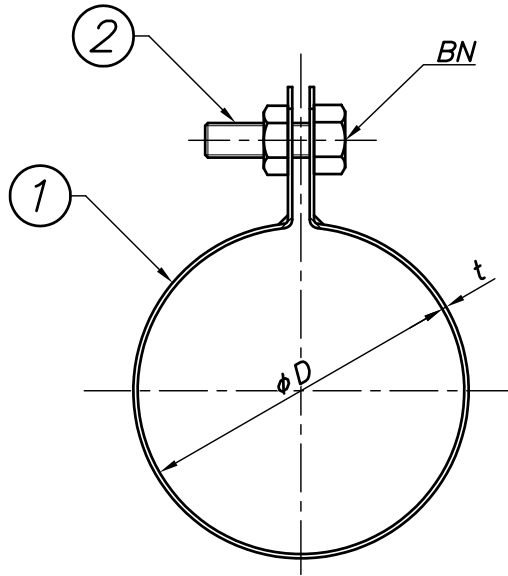
改訂回数	日付	記事	担当
1	16/10/06	サイズ削除	津久井
2	18/09/25	仕様変更	津久井

型番	呼び径	外径	W	t	BN	C
	A	φD				
LH13VPM	13	18	25	0.8	M6	28
LH16VPM	16	22				
LH20VPM	20	26				
LH25VPM	25	32				
LH30VPM	30	38				
LH40VPM	40	48				
LH50VPM	50	60	32	1.0	M8	33
LH65VPM	65	76				
LH75VPM	75	89				
LH100VPM	100	114				
LH125VPM	125	140				
LH150VPM	150	165		2.0		

※125A以上は中央に盛りりのない平板鋼板製となります。

2	ボルト・ナット	鋼製		電気亜鉛メッキ
1	バンド	鋼製		電気亜鉛メッキ
照合番号	名称	材料	数量	摘要
日付	13/10/01	縮尺	NONE	形式
承認	審査	担当	13A~150A	
				図名
				LH 提灯式VP吊バンド タン無し 標準図
部門:			図番	
株式会社 昭和三洋			STD-112-101	2

改訂回数	日付	記事	担当



型番	呼び径	外径	W	t	BN	C
	A	ϕD				
LH200VP	200	216	32	2.0	M8	33
LH250VP	250	267				
LH300VP	300	318				

2	ボルト・ナット	鋼製		電気亜鉛メッキ
1	バンド	鋼製		電気亜鉛メッキ
照合符号	名称	材料	数量	摘要
日付 13/10/01	縮尺 NONE	形式 200A~300A		
承認	審査	担当	図名 LH 提灯式VP吊バンド タン無し 標準図	
部門:			図番 STD-112-102	