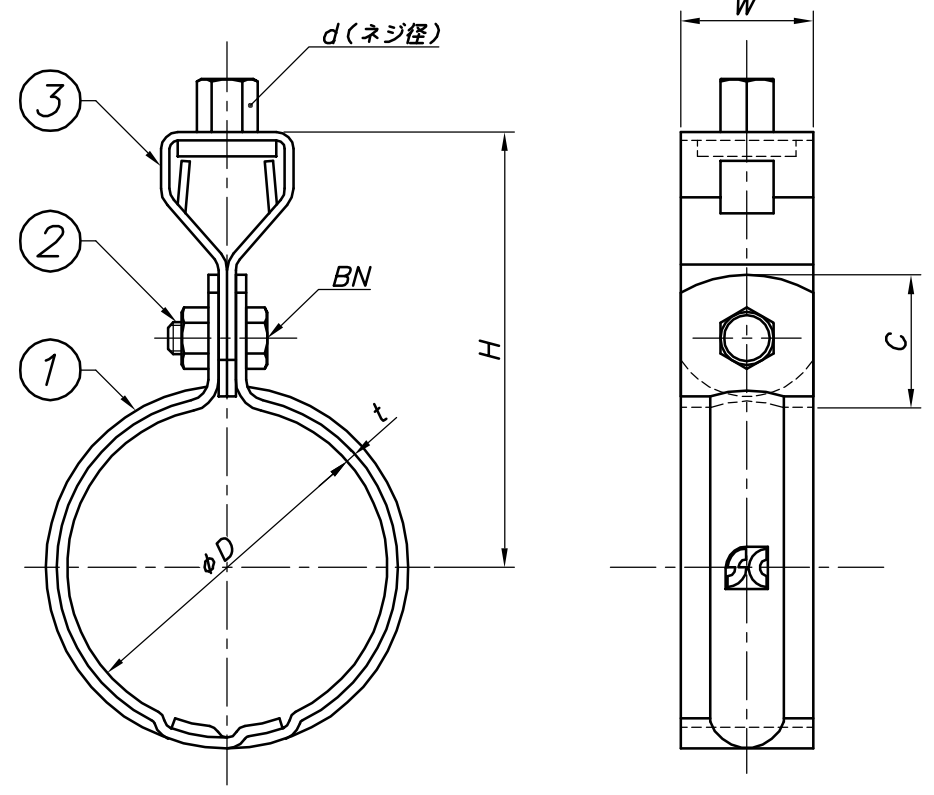


改訂回数	日付	記事	担当
1	12/09/20	仕様変更	津久井

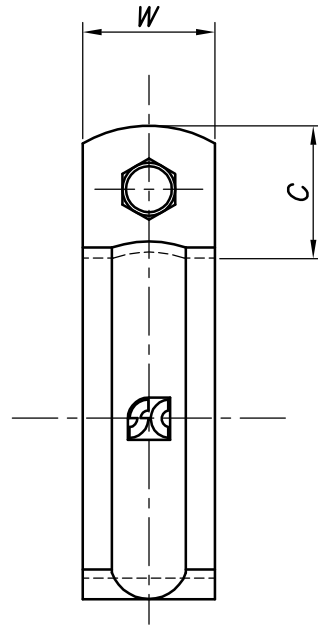
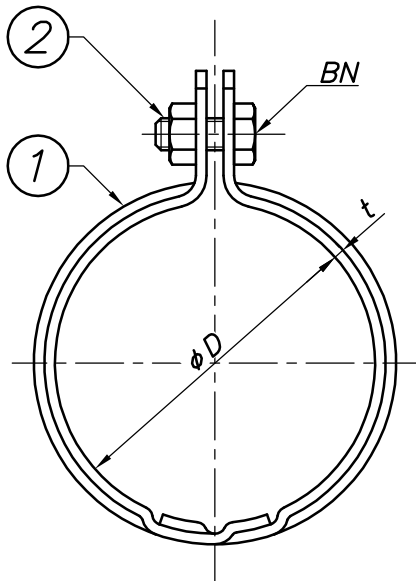


型番	呼び径	外径	W	t	d	BN	C	H			
	A	ϕD									
S-KHT75SP	75	78	25	1.5	W3/8	M6	27	90			
S-KHT100SP	100	103						102			
S-KHT125SP	125	128						115			
S-KHT150SP	150	153						127			
S-KHT175SP	175	178						140			
S-KHT200SP	200	203						152			
S-KHT225SP	225	228						165			
S-KHT250SP	250	253						177			
S-KHT275SP	275	278						190			
S-KHT300SP	300	303						202			
S-KHT325SP	325	328	32	1.5	W3/8	M8	33	225			
S-KHT350SP	350	353						238			
S-KHT375SP	375	378						250			
S-KHT400SP	400	403						263			
S-KHT425SP	425	428						275			
S-KHT450SP	450	453					32	1.5	W3/8	M8	288
S-KHT475SP	475	478									300
S-KHT500SP	500	503									313

※ 325A以上は中央に盛上りのない平板鋼板製となります。

3	タンバックル	SUS 304		
2	ボルト・ナット	SUS 304		
1	バンド	SUS 304		
照合符号	名称	材料	数量	摘要
日付	10/04/01	縮尺	NONE	形式
承認		審査		75A~500A
		担当		図名
				ステンレス製 KHT 組式スパイラル吊バンド タン付 標準図
部門:				図番
株式会社 昭和コーポレーション				STD-123-115
				1

改訂回数	日付	記事	担当



型番	呼び径	外径	W	t	BN	C
	A	ϕD				
S-KH75SP	75	78	25	1.5	M6	27
S-KH100SP	100	103				
S-KH125SP	125	128				
S-KH150SP	150	153				
S-KH175SP	175	178				
S-KH200SP	200	203				
S-KH225SP	225	228				
S-KH250SP	250	253				
S-KH275SP	275	278				
S-KH300SP	300	303				
S-KH325SP	325	328	32	M8	33	
S-KH350SP	350	353				
S-KH375SP	375	378				
S-KH400SP	400	403				
S-KH425SP	425	428				
S-KH450SP	450	453				
S-KH475SP	475	478				
S-KH500SP	500	503				

※325A以上は中央に盛り上げのない平板鋼板製となります。

2	ボルト・ナット	SUS 304		
1	バンド	SUS 304		
照合 符号	名称	材料	数量	摘要
日付	13/10/01	縮尺	NONE	形式
				75A~500A
承認	審査	担当	図名 ステンレス製 KH組式スパイラル吊バンド タン無し 標準図	
部門:			図番	STD-113-116
株式会社 昭和コーポレーション				0