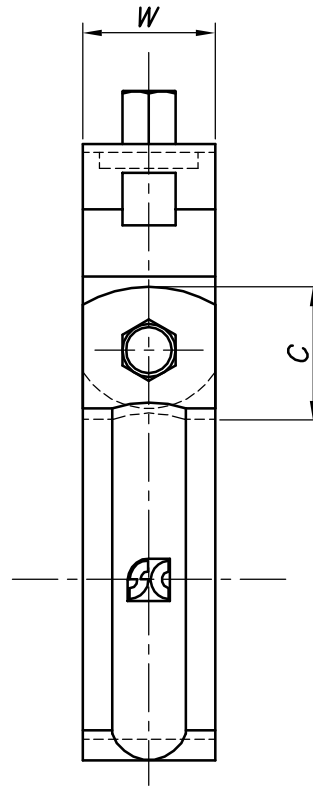
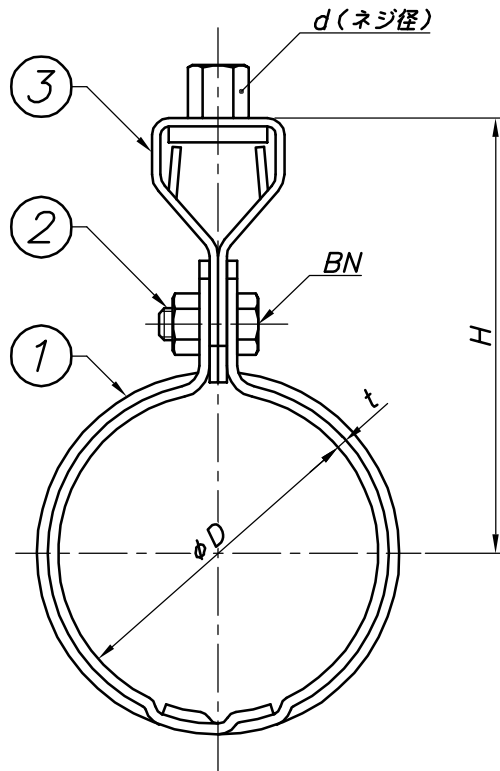


改訂回数	日付	記事	担当
1	12/09/20	仕様変更	津久井



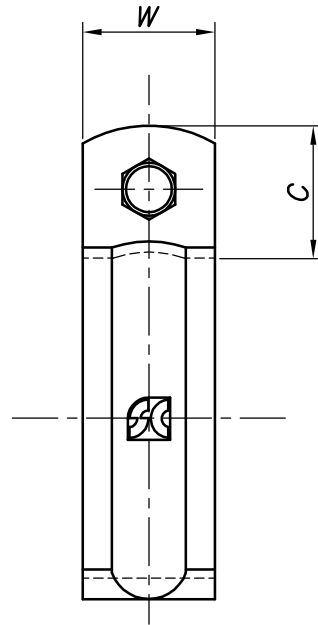
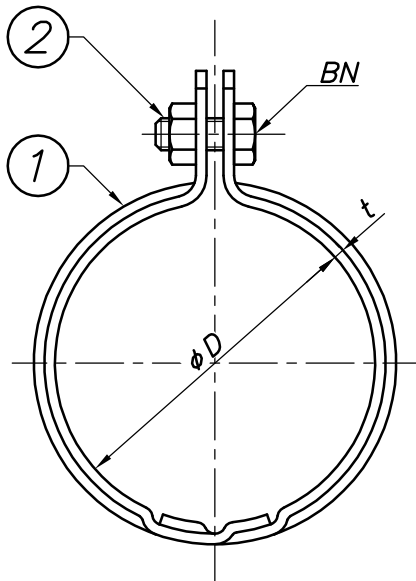
型番	呼び径	外径	W	t	d	BN	C	H
	A	φD						
Z-KHT75SP	75	78	25	1.6	W3/8	M6	27	90
Z-KHT100SP	100	103						102
Z-KHT125SP	125	128						115
Z-KHT150SP	150	153						127
Z-KHT175SP	175	178						140
Z-KHT200SP	200	203						152
Z-KHT225SP	225	228						165
Z-KHT250SP	250	253						177
Z-KHT275SP	275	278	190					
Z-KHT300SP	300	303	32	2.0	M8	32	202	
Z-KHT325SP	325	328					225	
Z-KHT350SP	350	353					238	
Z-KHT375SP	375	378					250	
Z-KHT400SP	400	403					263	
Z-KHT425SP	425	428					275	
Z-KHT450SP	450	453					288	
Z-KHT475SP	475	478					300	
Z-KHT500SP	500	503					313	

※ 325A以上は中央に盛上りのない平板鋼板製となります。

3	タンバックル	鋼製		溶融亜鉛メッキ
2	ボルト・ナット	鋼製		溶融亜鉛メッキ
1	バンド	鋼製		溶融亜鉛メッキ
照合符号	名称	材料	数量	摘要

日付	10/04/01	縮尺	NONE	形式	75A~500A
承認		審査		担当	
部門:				図名	溶融亜鉛メッキ KHT 組式スパイラル吊バンド タン付 標準図
株式会社 昭和コーポレーション				図番	STD-123-116
					1

改訂回数	日付	記事	担当



型番	呼び径	外径	W	t	BN	C
	A	φD				
Z-KH75SP	75	78	25	1.6	M6	27
Z-KH100SP	100	103				
Z-KH125SP	125	128				
Z-KH150SP	150	153				
Z-KH175SP	175	178				
Z-KH200SP	200	203				
Z-KH225SP	225	228				
Z-KH250SP	250	253				
Z-KH275SP	275	278				
Z-KH300SP	300	303				
Z-KH325SP	325	328	32	2.0	M8	33
Z-KH350SP	350	353				32
Z-KH375SP	375	378				32
Z-KH400SP	400	403				32
Z-KH425SP	425	428				32
Z-KH450SP	450	453				32
Z-KH475SP	475	478				32
Z-KH500SP	500	503				32

※325A以上は中央に盛り上げのない平板鋼板製となります。

2	ボルト・ナット	鋼製		溶融亜鉛メッキ
1	バンド	鋼製		溶融亜鉛メッキ
照合符号	名称	材料	数量	摘要
日付	13/10/01	縮尺	NONE	形式
承認		審査		75A~500A
		担当		図名 溶融亜鉛メッキ KH組式スパイラル吊バンド タン無し 標準図
部門:	株式会社 昭和コーポレーション			図番
				STD-113-117
				△0