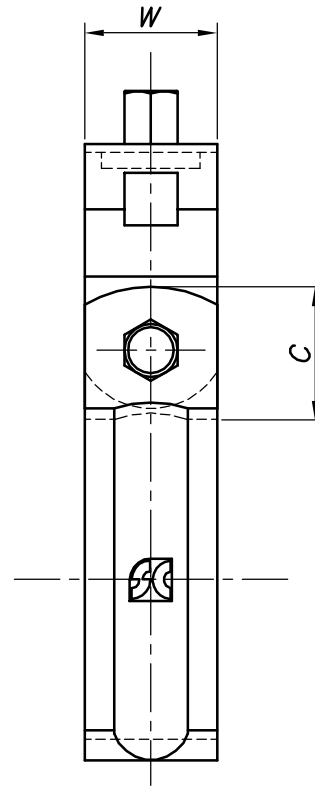
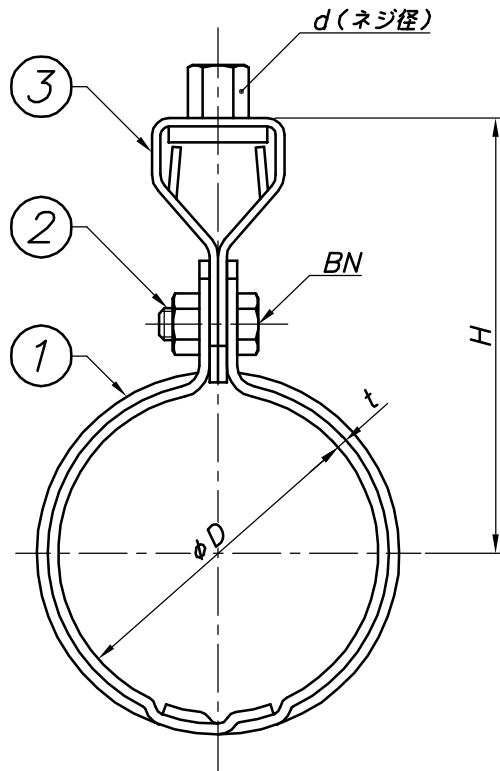


改訂回数	日付	記事	担当
1	12/09/20	仕様変更	津久井



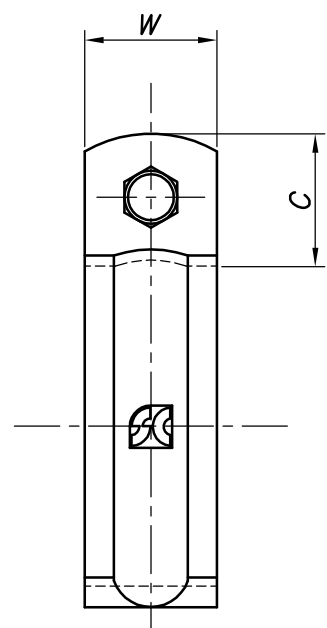
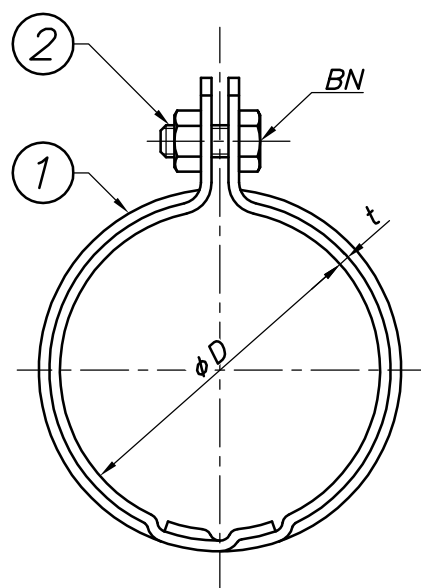
型番	呼び径	外径	W	t	d	BN	C	H
	A	φD						
KHT75SP	75	78	25	1.6	W3/8	M6	27	90
KHT100SP	100	103						102
KHT125SP	125	128						115
KHT150SP	150	153						127
KHT175SP	175	178						140
KHT200SP	200	203						152
KHT225SP	225	228						165
KHT250SP	250	253						177
KHT275SP	275	278						190
KHT300SP	300	303						202
KHT325SP	325	328	32	2.0	M8	32	225	
KHT350SP	350	353					238	
KHT375SP	375	378					250	
KHT400SP	400	403					263	
KHT425SP	425	428					275	
KHT450SP	450	453					288	
KHT475SP	475	478					300	
KHT500SP	500	503					313	

※ 325A以上は中央に盛上りのない平板鋼板製となります。

3	タンバックル	鋼製		電気亜鉛メッキ
2	ボルト・ナット	鋼製		電気亜鉛メッキ
1	バンド	鋼製		電気亜鉛メッキ
照合符号	名称	材料	数量	摘要

日付	10/04/01	縮尺	NONE	形式	75A~500A
承認		審査		担当	
部門:				図名	KHT 組式スパイラル吊バンド タン付標準図
株式会社 昭和コーポレーション				図番	STD-123-114
					△ 1

改訂回数	日付	記事	担当



型番	呼び径	外径	W	t	BN	C
	A	φD				
KH75SP	75	78	25	1.6	M6	27
KH100SP	100	103				
KH125SP	125	128				
KH150SP	150	153				
KH175SP	175	178				
KH200SP	200	203				
KH225SP	225	228				
KH250SP	250	253				
KH275SP	275	278				
KH300SP	300	303				
KH325SP	325	328	32	2.0	M8	33
KH350SP	350	353				32
KH375SP	375	378				32
KH400SP	400	403				32
KH425SP	425	428				32
KH450SP	450	453				32
KH475SP	475	478				32
KH500SP	500	503				32

※325A以上は中央に盛上りのない平板鋼板製となります。

2	ボルト・ナット	鋼製		電気亜鉛メッキ
1	バンド	鋼製		電気亜鉛メッキ
照合符号	名称	材料	数量	摘要
日付	13/10/01	縮尺	NONE	形式
承認	審査	担当		75A~500A
部門:				図名
株式会社 昭和三洋				KH 組式スパイラル吊バンド タン無し 標準図
				図番
				STD-113-115
				0