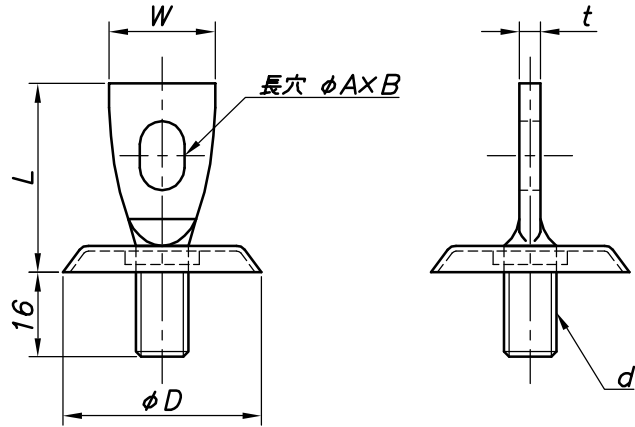
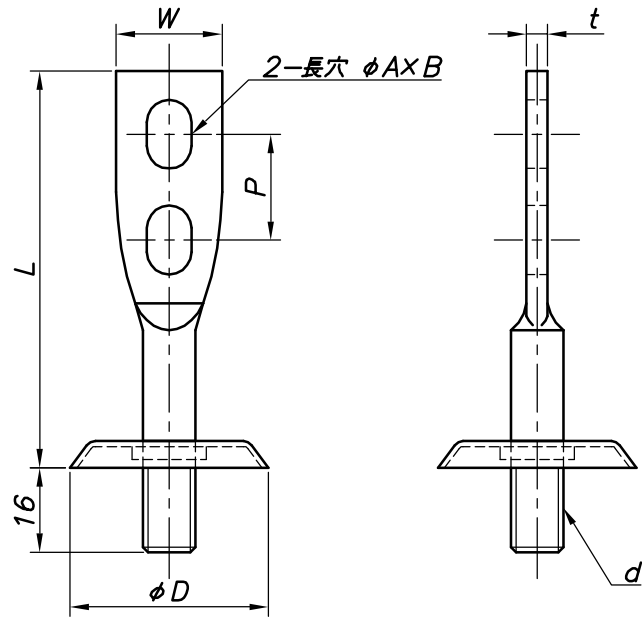


30L



50L~200L



改訂回数	日付	記事	担当
1	12/09/20	仕様変更	津久井

型番	規格	L	W	t	長穴	d	P	φD				
					φAxB							
S-HAZ30-1	30	30	19	4.0	8.5×13	W3/8	20	38				
S-HAZ50	50	50										
S-HAZ65	65	65										
S-HAZ75	75	75										
S-HAZ100	100	100										
S-HAZ125	125	125										
S-HAZ150	150	150										
S-HAZ200	200	200										
S-HAZW3*75-3	W3/8×75	75	20	4.5	11×18	W3/8	27	38				
S-HAZW3*100-3	W3/8×100	100										
S-HAZW3*125-3	W3/8×125	125										
S-HAZW3*150-3	W3/8×150	150										
S-HAZW4*75-3	W1/2×75	75										
S-HAZW4*100-3	W1/2×100	100										
S-HAZW4*125-3	W1/2×125	125										
S-HAZW4*150-3	W1/2×150	150										
						W1/2						

座付羽子板ボルト		SUS 304		
照合符号	名称	材料	数量	摘要
日付	縮尺	形式		
10/04/01	NONE	30L~200L		
承認	審査	担当		
		図名 ステンレス製 HAZ 座付羽子板ボルト 標準図		
部門:		図番		STD-252-113
株式会社 昭和三洋				
				1