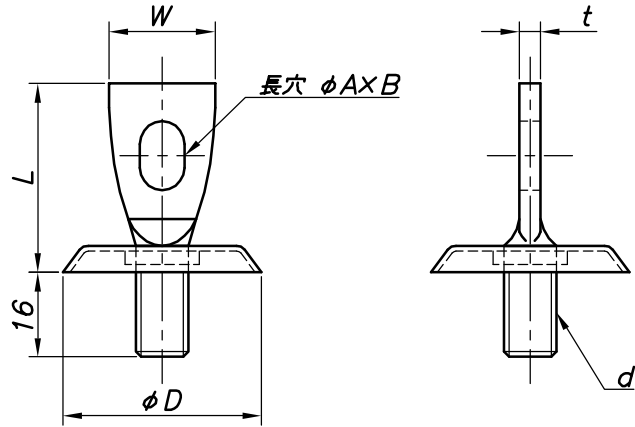
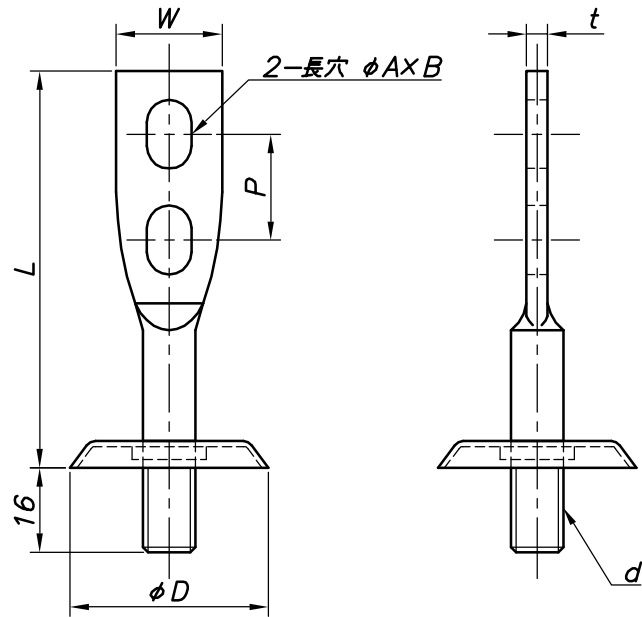


30L



50L~200L



改訂回数	日付	記事	担当
1	12/09/20	仕様変更	津久井

型番	規格	L	W	t	長穴	d	P	φD					
					φAxB								
Z-HAZ30-1	30	30	19	4.0	8.5×13	W3/8	20	38					
Z-HAZ50	50	50											
Z-HAZ65	65	65											
Z-HAZ75	75	75											
Z-HAZ100	100	100											
Z-HAZ125	125	125											
Z-HAZ150	150	150											
Z-HAZ200	200	200											
Z-HAZW3*75-3	W3/8×75	75	20	4.5	11×18	W3/8	27	38					
Z-HAZW3*100-3	W3/8×100	100											
Z-HAZW3*125-3	W3/8×125	125											
Z-HAZW3*150-3	W3/8×150	150											
Z-HAZW4*75-3	W1/2×75	75											
Z-HAZW4*100-3	W1/2×100	100											
Z-HAZW4*125-3	W1/2×125	125											
Z-HAZW4*150-3	W1/2×150	150											

照合符号	座付羽子板ボルト	鋼製	数量	溶融亜鉛メッキ
日付	名称	材料	数量	摘要
10/04/01				
縮尺	形式	30L~200L		
NONE				
承認	審査	担当	図名 溶融亜鉛メッキ HAZ 座付羽子板ボルト 標準図	
部門:	図番		STD-252-114	
株式会社 昭和三洋			1	