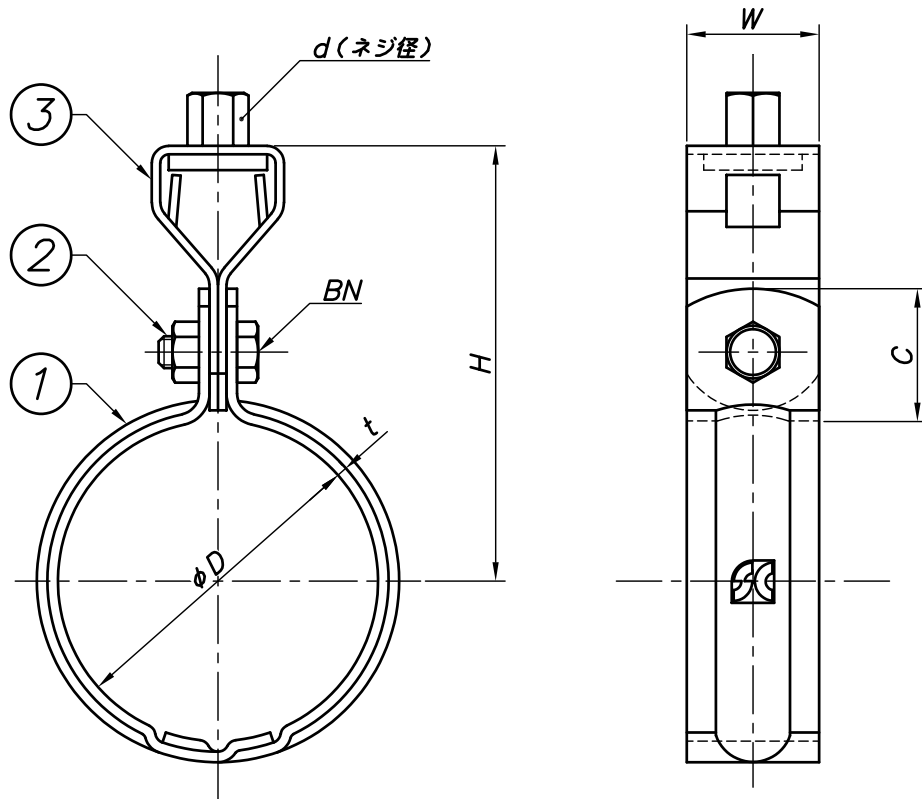


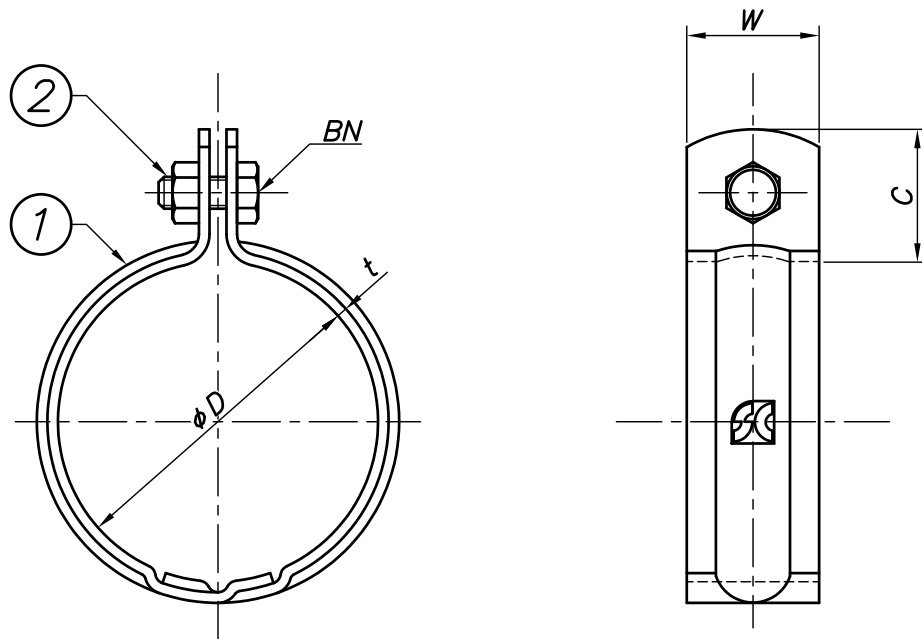
改訂回数	日付	記事	担当
1	11/06/13	適合管径変更	津久井
2	12/05/16	H寸法変更	津久井
3	12/09/20	仕様変更	津久井
4	20/03/02	寸法表訂正	津久井



型番	呼び径	外径(φD)		W	t	d	BN	C	H
	A	最大	最小						
S-KHT40KPN	40	63	60	25	1.5	W3/8	M6	27	81
S-KHT50KPN	50	76	73						88
S-KHT65KPN	65	92	89						96
S-KHT75KPN	75	105	102						102
S-KHT100KPN	100	132	129						115
S-KHT125KPN	125	159	156	32	2.0	W1/2	M8	32	139
S-KHT150KPN	150	186	183						154
S-KHT3x125KPN	125	159	154	32	2.0	W3/8	M8	32	135
S-KHT3x150KPN	150	186	183						151

3	タンバックル	SUS 304		
2	ボルト・ナット	SUS 304		
1	バンド	SUS 304		
照合符号	名称	材料	数量	摘要
日付	10/04/01	縮尺	NONE	形式
				40A~150A
承認	審査	担当	図名 ステンレス製 KHT 組式KPN吊バンド タン付 標準図	
部門:	図番			STD-123-112
株式会社 昭和コーポレーション				4

改訂回数	日付	記事	担当
1	20/03/02	寸法表訂正	津久井



型番	呼び径	外径(ϕD)		W	t	BN	C
	A	最大	最小				
S-KH40KPN	40	63	60	25	1.5	M6	27
S-KH50KPN	50	76	73				
S-KH65KPN	65	92	89				
S-KH75KPN	75	105	102				
S-KH100KPN	100	132	129	32	2.0	M8	32
S-KH125KPN	125	159	156				
S-KH150KPN	150	186	183				

2	ボルト・ナット	SUS 304		
1	バンド	SUS 304		
照合符号	名称	材料	数量	摘要
日付	13/10/01	縮尺	NONE	形式
				40A~150A
承認	審査	担当	図名 ステンレス製 KH 組式KPN吊バンド タン無し 標準図	
部門:			図番	STD-113-113
株式会社 昭和三洋				1