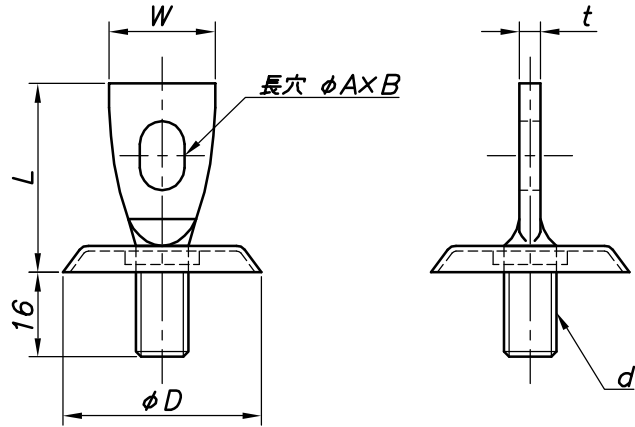
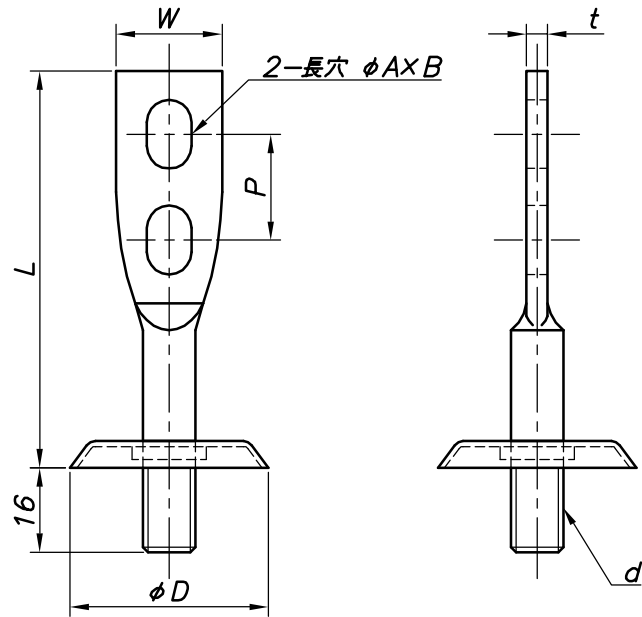


30L



50L~200L



改訂回数	日付	記事	担当
1	12/09/20	仕様変更	津久井

型番	規格	L	W	t	長穴	d	P	φD					
					φAxB								
HAZ30-1	30	30	19	4.0	8.5×13	W3/8	20	38					
HAZ50	50	50											
HAZ65	65	65											
HAZ75	75	75											
HAZ100	100	100											
HAZ125	125	125											
HAZ150	150	150											
HAZ200	200	200											
HAZW3*75-3	W3/8×75	75	20	4.5	11×18	W3/8	27	38					
HAZW3*100-3	W3/8×100	100											
HAZW3*125-3	W3/8×125	125											
HAZW3*150-3	W3/8×150	150											
HAZW4*75-3	W1/2×75	75											
HAZW4*100-3	W1/2×100	100											
HAZW4*125-3	W1/2×125	125											
HAZW4*150-3	W1/2×150	150											

	座付羽子板ボルト	鋼製		電気亜鉛メッキ
照合符号	名称	材料	数量	摘要
日付	縮尺	形式	30L~200L	
10/04/01	NONE			
承認	審査	担当	図名 HAZ 座付羽子板ボルト 標準図	
			図番 STD-252-112	
部門:	株式会社 昭和コーポレーション			1