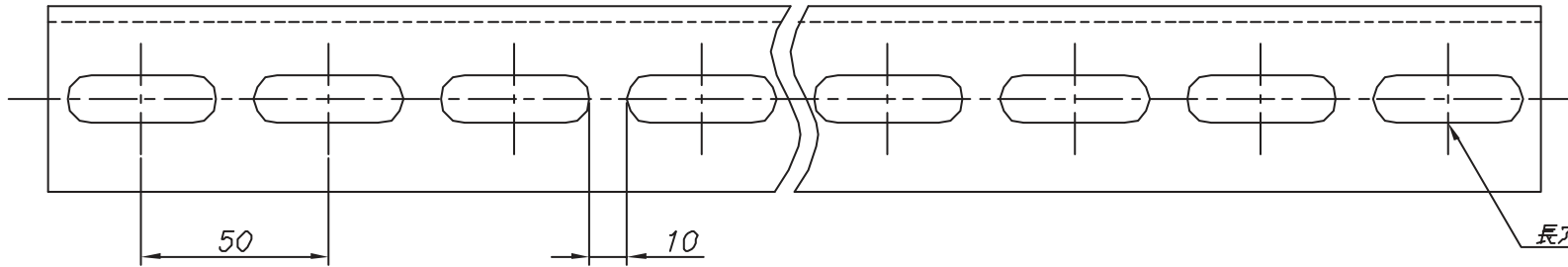
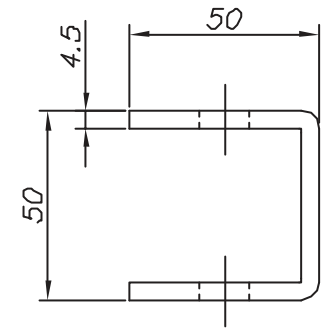
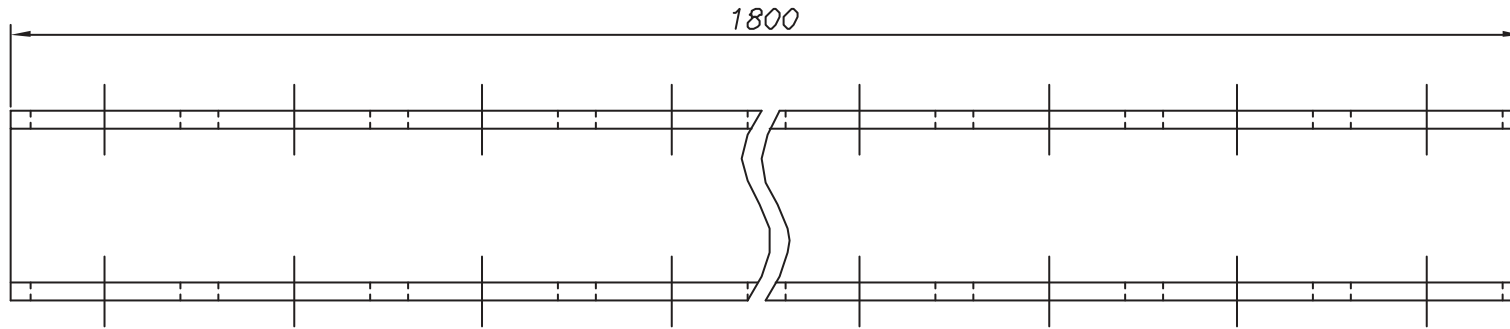


| 改訂回数 | 日付 | 記事 | 担当 |
|------|----|----|----|
| | | | |



長穴 φ13×40

| | | | | |
|----------|---------------|----|---------------------------------|---------|
| 照合符号 | プラスチックブラケット | 鋼製 | 数量 | 溶融亜鉛メッキ |
| 日付 | 名称 | 材料 | 数量 | 摘要 |
| 11/04/01 | | | | |
| 承認 | 縮尺 | 形式 | Z-BUPC50W-18 | |
| | NONE | | | |
| 審査 | 担当 | 図名 | 溶融亜鉛メッキ BUPC プラスチックブラケット 標準図 | |
| | | 図番 | STD-222-115 | |
| 部門: | 株式会社 昭和ローレション | | △0 | |