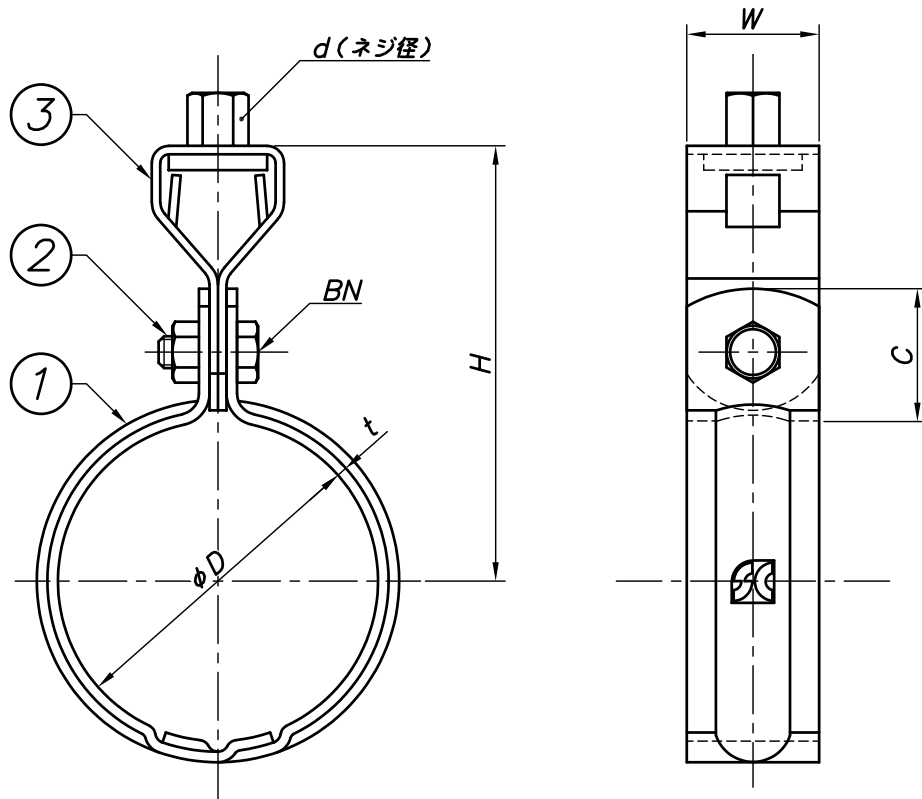


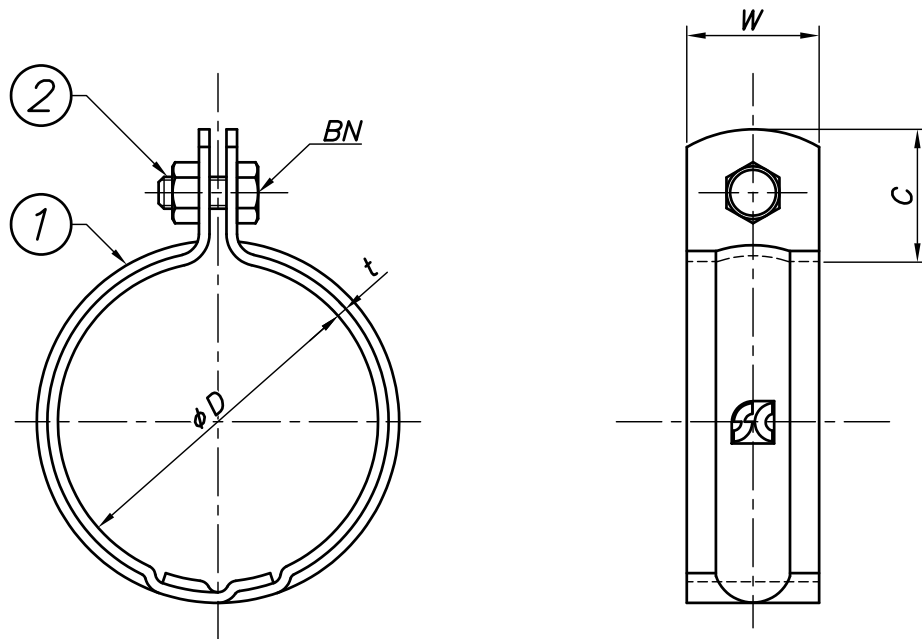
改訂回数	日付	記事	担当
1	11/06/13	適合管径変更	津久井
2	12/05/16	H寸法変更	津久井
3	12/09/20	仕様変更	津久井
4	20/03/02	寸法表訂正	津久井



型番	呼び径	外径(φD)		W	t	d	BN	C	H
	A	最大	最小						
Z-KHT40KPN	40	63	60	25	1.6	W3/8	M6	27	81
Z-KHT50KPN	50	76	73						88
Z-KHT65KPN	65	92	89						96
Z-KHT75KPN	75	105	102						102
Z-KHT100KPN	100	132	129						115
Z-KHT125KPN	125	159	156	32	2.0	W1/2	M8	32	139
Z-KHT150KPN	150	186	183						154
Z-KHT3×125KPN	125	159	154	32	2.0	W3/8	M8	32	135
Z-KHT3×150KPN	150	186	183						151

3	タンバックル	鋼製		溶融亜鉛メッキ
2	ボルト・ナット	鋼製		溶融亜鉛メッキ
1	バンド	鋼製		溶融亜鉛メッキ
照合符号	名称	材料	数量	摘要
日付	10/04/01	縮尺	NONE	形式
承認		審査		担当
部門:				図名 溶融亜鉛メッキ KHT 組式KPN吊バンド タン付 標準図
株式会社 昭和コーポレーション				図番 STD-123-113
				4

改訂回数	日付	記事	担当
1	20/03/02	寸法表訂正	津久井



型番	呼び径	外径(φD)		W	t	BN	C
	A	最大	最小				
Z-KH40KPN	40	63	60	25	1.6	M6	27
Z-KH50KPN	50	76	73				
Z-KH65KPN	65	92	89				
Z-KH75KPN	75	105	102				
Z-KH100KPN	100	132	129	32	2.0	M8	32
Z-KH125KPN	125	159	156				
Z-KH150KPN	150	186	183				

2	ボルト・ナット	鋼製		溶融亜鉛メッキ
1	バンド	鋼製		溶融亜鉛メッキ
照合符号	名称	材料	数量	摘要
日付	13/10/01	縮尺	NONE	形式
				40A~150A
承認	審査	担当	図名 溶融亜鉛メッキ KH 組式KPN吊バンド タン無し 標準図	
部門:	図番			STD-113-114
株式会社 昭和三洋				1