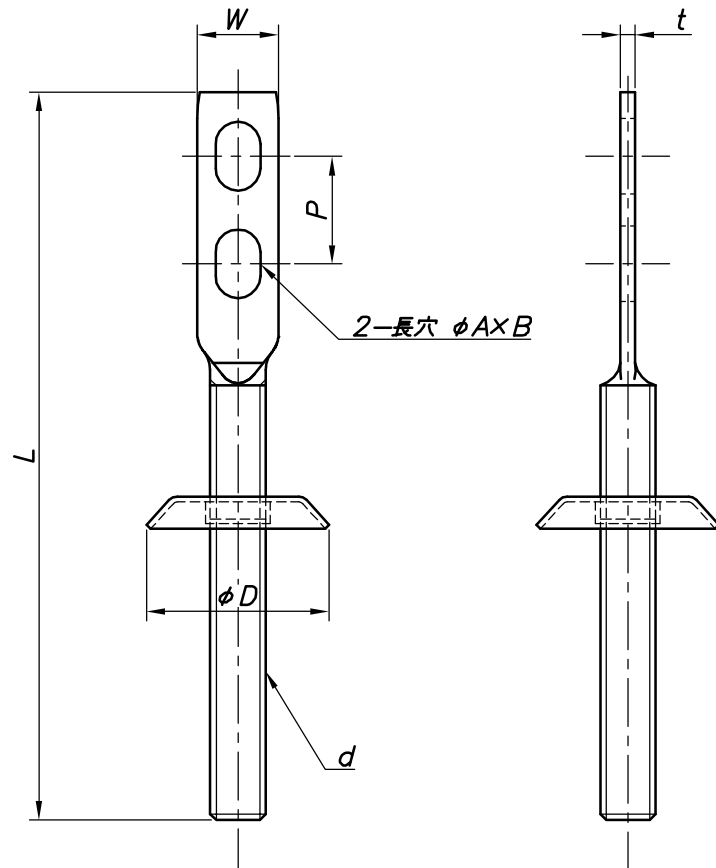


改訂回数	日付	記事	担当
1	10/12/01	寸法削除	津久井
2	12/09/20	仕様変更	津久井



型番	規格 (ネジ長さ)	L	W	t	長穴	d	P	phi D
					phi A x B			
HAT30	30	80	17	3.0	8.5 x 13	W3/8	20	38
HAT50	50	100						
HAT65	65	115						
HAT75	75	125						
HAT100	100	150						
HAT125	125	175						
HAT150	150	200						
HAT200	200	250						
HAT250	250	300						
HAT300	300	350						
HATW3*100-3	W3/8 x 100	160	18	3.0	11 x 18	W3/8	27	38
HATW3*150-3	W3/8 x 150	210						
HATW3*200-3	W3/8 x 200	260						
HATW3*300-3	W3/8 x 300	360						
HATW4*100-3	W1/2 x 100	160	20	4.5	11 x 18	W1/2	27	38
HATW4*150-3	W1/2 x 150	210						
HATW4*200-3	W1/2 x 200	260						
HATW4*300-3	W1/2 x 300	360						

照合符号	ターボ用羽子板ボルト	鋼製	数量	電気亜鉛メッキ
日付	名称	材料	摘要	
10/04/01		NONE		
承認	審査	担当	図名 HAT ターボ用羽子板ボルト 標準図	
部門:		図番		STD-252-109
株式会社 昭和コーポレーション				
				2