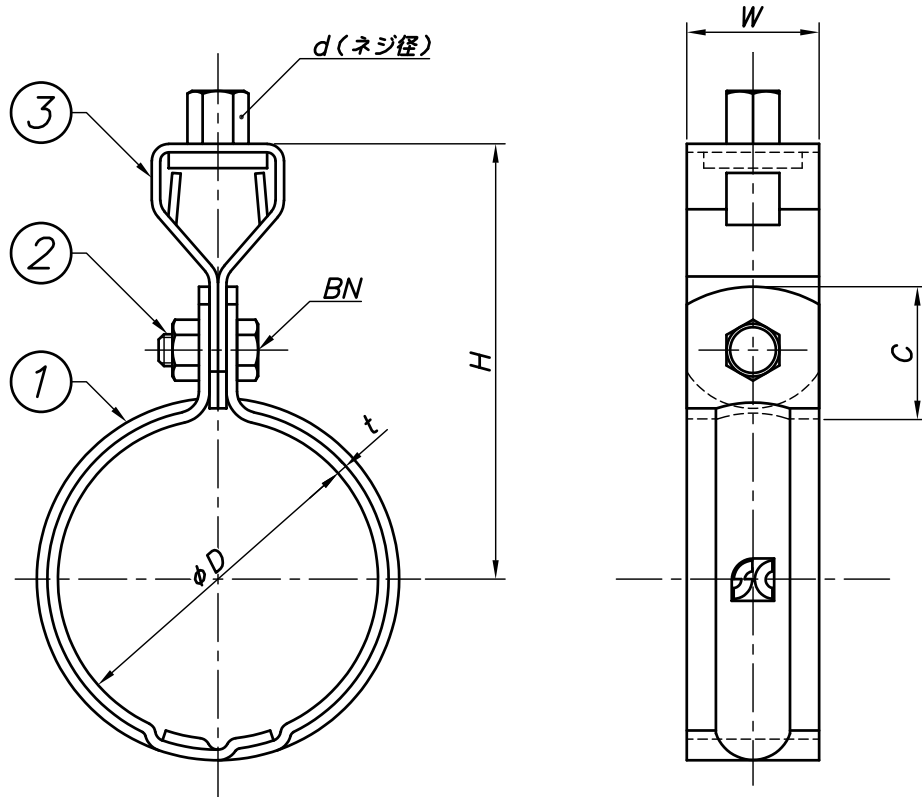


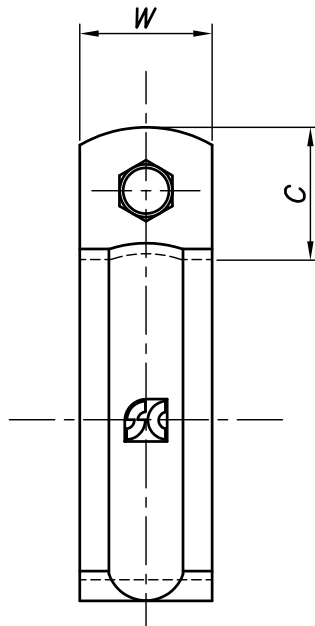
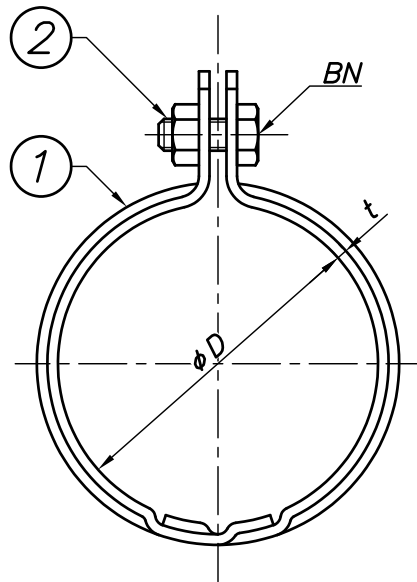
改訂回数	日付	記事	担当
1	11/06/13	適合管径変更	津久井
2	12/05/16	H寸法変更	津久井
3	12/09/20	仕様変更	津久井
4	20/03/02	寸法表訂正	津久井



型番	呼び径	外径(φD)		W	t	d	BN	C	H
	A	最大	最小						
KHT40KPN	40	63	60	25	1.5	W3/8	M6	27	84
KHT50KPN	50	76	73						91
KHT65KPN	65	92	89						99
KHT75KPN	75	105	102						105
KHT100KPN	100	132	129	32	2.0	W1/2	M8	32	119
KHT125KPN	125	159	156						141
KHT150KPN	150	186	183						154
KHT3x125KPN	125	159	154	32	2.0	W3/8	M8	32	137
KHT3x150KPN	150	186	183						150

3	タンバックル	鋼製		電気亜鉛メッキ
2	ボルト・ナット	鋼製		電気亜鉛メッキ
1	バンド	鋼製		電気亜鉛メッキ
照合符号	名称	材料	数量	摘要
日付	10/04/01	縮尺	NONE	形式
承認	審査	担当	40A~150A	
				図名
				KHT 組式KPN吊バンド タン付標準図
部門:				図番
株式会社 昭和コーポレーション				STD-123-111
				4

改訂回数	日付	記事	担当
1	20/03/02	寸法表訂正	津久井



型番	呼び径	外径(ϕD)		W	t	BN	C
	A	最大	最小				
KH40KPN	40	63	60	25	1.5	M6	27
KH50KPN	50	76	73				
KH65KPN	65	92	89				
KH75KPN	75	105	102				
KH100KPN	100	132	129	32	2.0	M8	32
KH125KPN	125	159	156				
KH150KPN	150	186	183				

2	ボルト・ナット	鋼製		電気亜鉛メッキ
1	バンド	鋼製		電気亜鉛メッキ
照合符号	名称	材料	数量	摘要
日付 13/10/01	縮尺 NONE	形式 40A~150A		
承認	審査	担当	図名 KH 組式KPN吊バンド タン無し 標準図	
部門:		図番 STD-113-112		1
株式会社 昭和三洋				