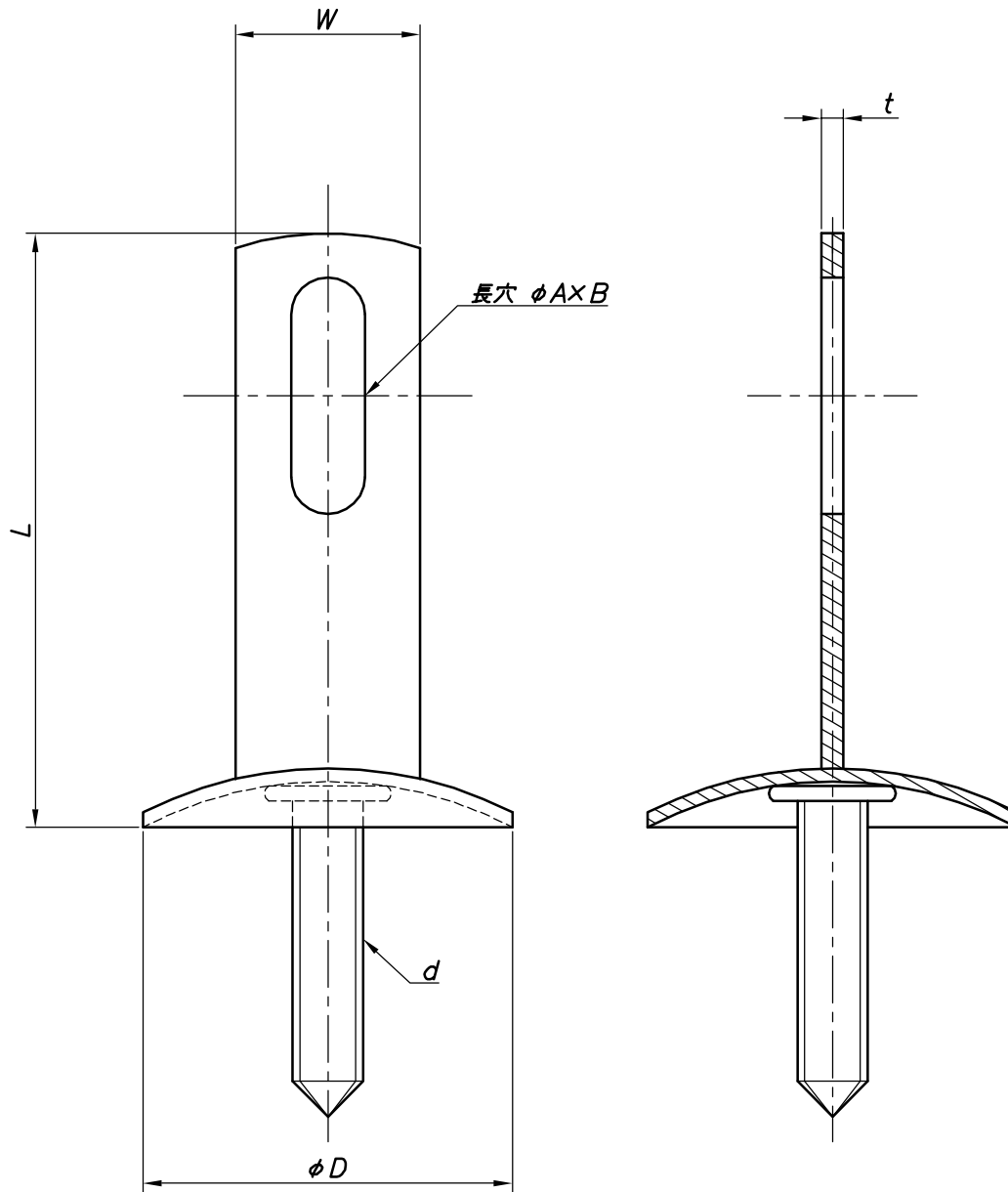


改訂回数	日付	記事	担当
1	12/09/20	仕様変更	津久井



型番	規格	L	W	t	長穴	d	phi D
					phi A x B		
S-FGALC50	25x50	50	25	3.0	10x32	M8	51
S-FGALC60	25x60	60					
S-FGALC80	25x80	80					
S-FGALC100	25x100	100					
S-FGALC120	25x120	120					
S-FGALC150	25x150	150	32	3.0	11x36	M8	58
S-FGALC60W32	32x60	60					
S-FGALC80W32	32x80	80					
S-FGALC100W32	32x100	100					
S-FGALC120W32	32x120	120					
S-FGALC150W32	32x150	150					

	ツバ付足ALC用	SUS 304		
照合符号	名称	材料	数量	摘要
日付	10/04/01	縮尺	NONE	形式
承認	審査	担当		25x50~150 32x60~150
部門:			図名	ステンレス製 FGALC ツバ付足ALC用 標準図
株式会社 昭利コーポレーション			図番	STD-252-107
				1