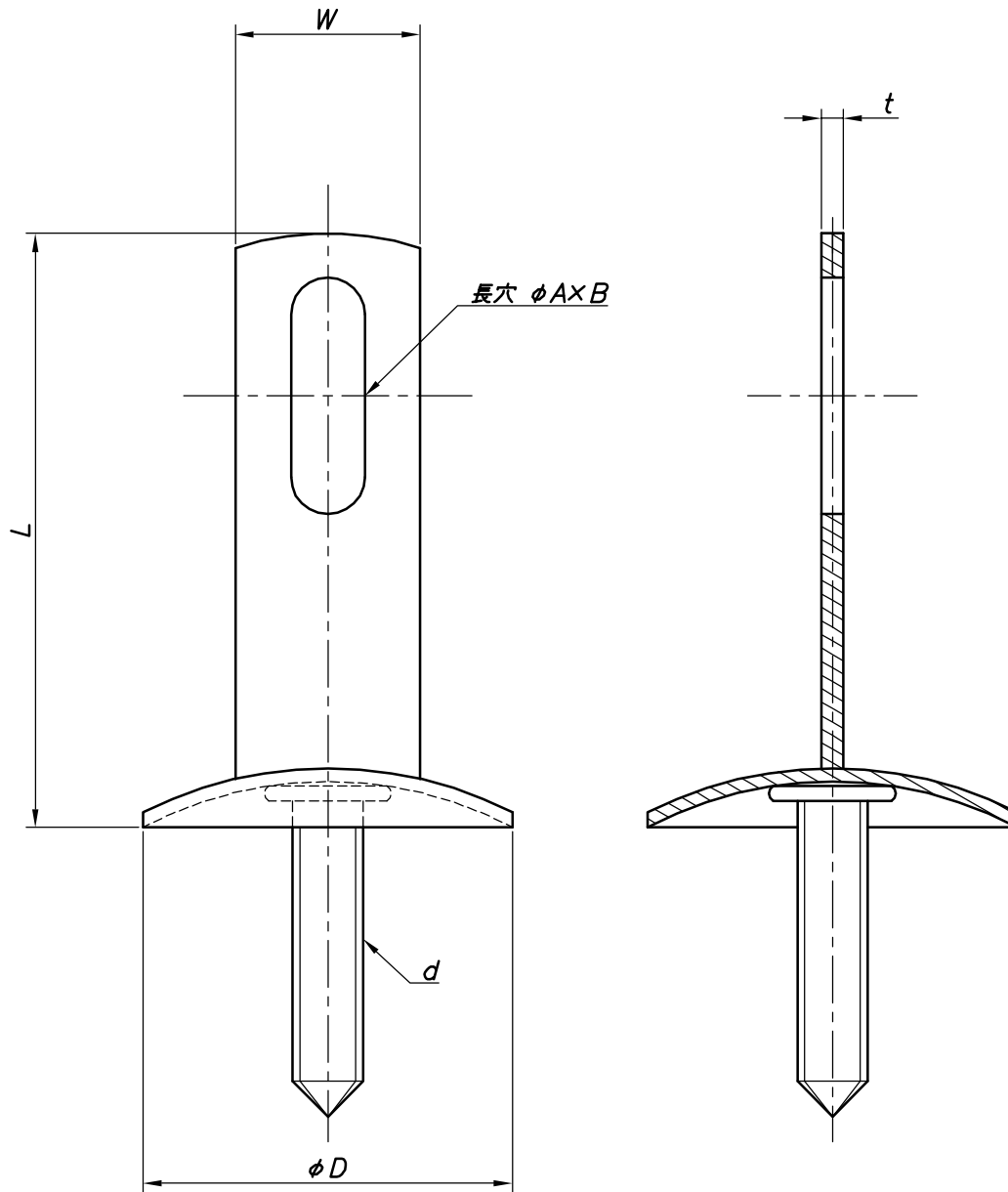


改訂回数	日付	記事	担当
1	12/09/20	仕様変更	津久井



型番	規格	L	W	t	長穴	d	φD
					φAxB		
Z-FGALC50	25×50	50	25	3.0	10×32	M8	51
Z-FGALC60	25×60	60					
Z-FGALC80	25×80	80					
Z-FGALC100	25×100	100					
Z-FGALC120	25×120	120					
Z-FGALC150	25×150	150					
Z-FGALC60W32	32×60	60	32	3.0	11×36	M8	58
Z-FGALC80W32	32×80	80					
Z-FGALC100W32	32×100	100					
Z-FGALC120W32	32×120	120					
Z-FGALC150W32	32×150	150					

	ツバ付足ALC用	鋼製		熔融亜鉛メッキ
照合符号	名称	材料	数量	摘要
日付	縮尺	形式	25×50~150 32×60~150	
10/04/01	NONE			
承認	審査	担当	図名 熔融亜鉛メッキ FGALC ツバ付足ALC用 標準図	
部門:			図番	STD-252-108
株式会社 昭和三洋				
				1