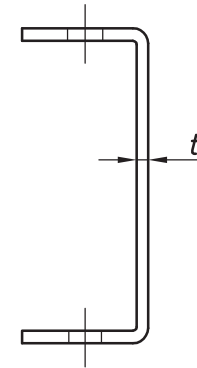
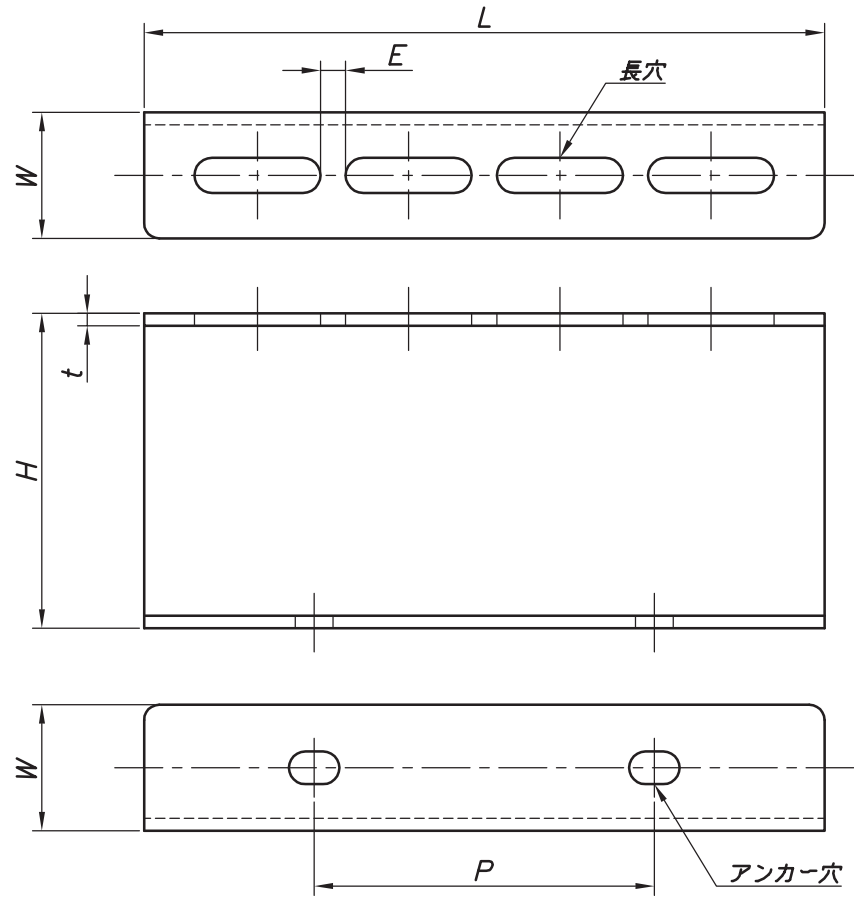


改訂回数	日付	記事	担当



型番	品番	L	高さ×幅	t	長穴サイズ	長穴数	アンカーサイズ	アンカー穴数	E	P	
			H×W								
S-BUPC1CN	1-C	100	125×50	4.0	φ10×30	2	φ12×15	2	10	50	
S-BUPC2CN	2-C	140				3				70	
S-BUPC3CN	3-C	200				4				100	
S-BUPC4CN	4-C	270			4	135					
S-BUPC5CN	5-C	1000	125×65	4.0	φ14×50	16	φ13×20	9	10	103	
S-BUPC6CN	6-C	600				10					5
S-BUPC7CN	7-C	2000				32					19

	プレスチャンネルブラケット	SUS 304		
照合符号	名称	材料	数量	摘要
日付	14/09/01	縮尺	NONE	形式 S-BUPC1CN~S-BUPC7CN
承認	審査	担当	図名 ステンレス製 BUPC プレスチャンネルブラケット C型 標準図	
部門:	図番 STD-222-122			0
株式会社 昭利コーポレーション				