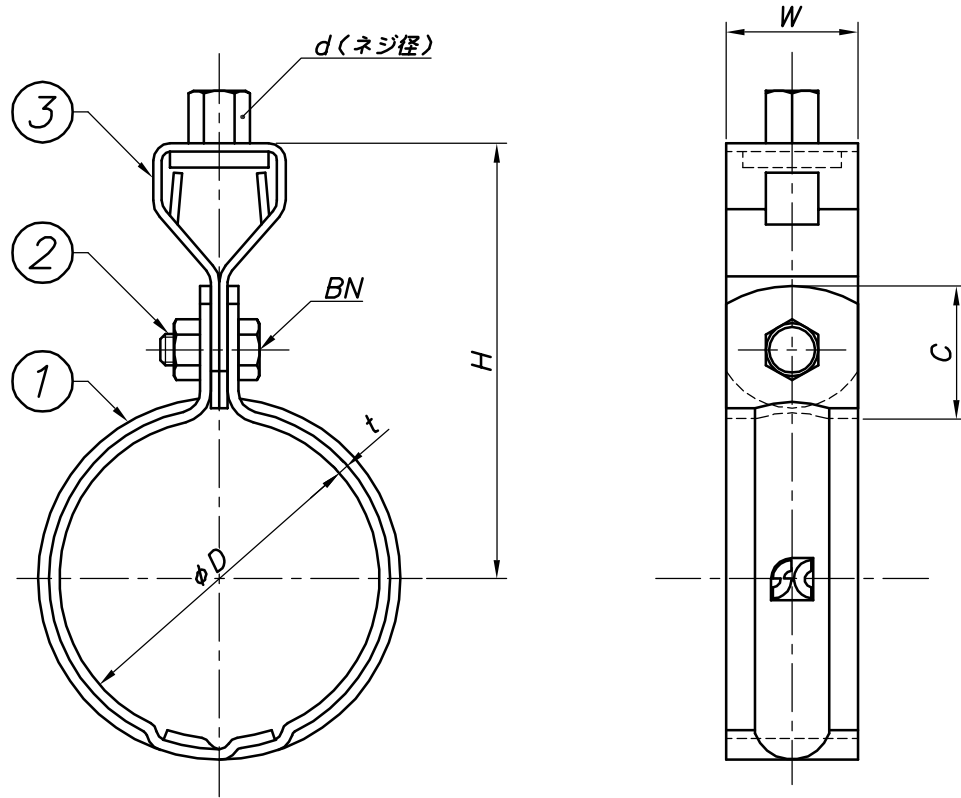


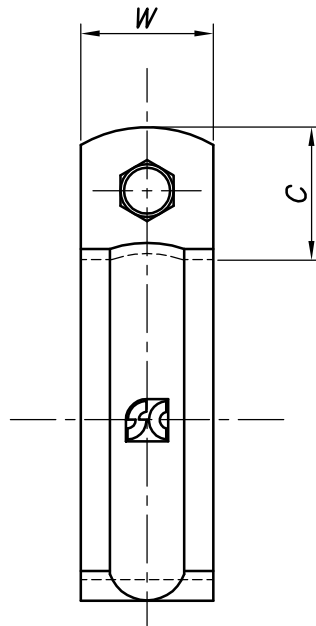
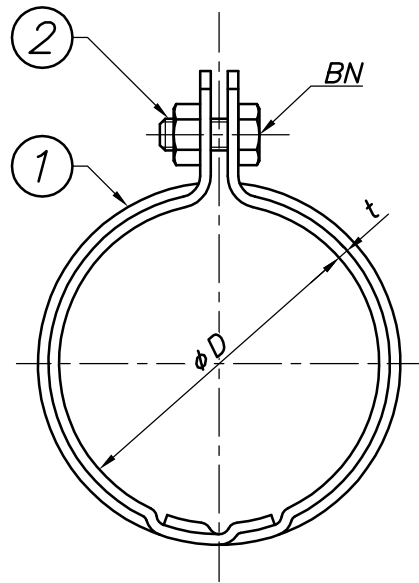
改訂回数	日付	記事	担当
1	12/09/20	仕様変更	津久井



型番	呼び径	外径	W	t	d	BN	C	H
	A	ϕD						
S-KHT80HTU	80	83	32	2.0	W3/8	M8	33	103
S-KHT100HTU	100	108						115
S-KHT125HTU	125	134	38	3.0	W1/2	M10	38	146
S-KHT150HTU	150	159						50

3	タンバックル	SUS 304		
2	ボルト・ナット	SUS 304		
1	バンド	SUS 304		
照合符号	名称	材料	数量	摘要
日付	10/04/01	縮尺	NONE	形式
承認	審査	担当		80A~150A
				図名 ステンレス製 KHT 組式鋳鉄管用吊バンド タン付 標準図
部門:			図番	
株式会社 昭和コーポレーション			STD-123-109	1

改訂回数	日付	記事	担当



型番	呼び径	外径	W	t	BN	C
	A	φD				
S-KH80HTU	80	83	32	2.0	M8	33
S-KH100HTU	100	108	38	3.0	M10	38
S-KH125HTU	125	134	50		M12	54

2	ボルト・ナット	SUS 304		
1	バンド	SUS 304		
照合符号	名称	材料	数量	摘要
日付	13/10/01	縮尺	NONE	形式
承認	審査	担当	80A~150A	
				図名 ステンレス製 KH組式鋳鉄管用吊バンド 勿無し 標準図
部門:			図番	STD-113-110
株式会社 昭和コーポレーション				△0