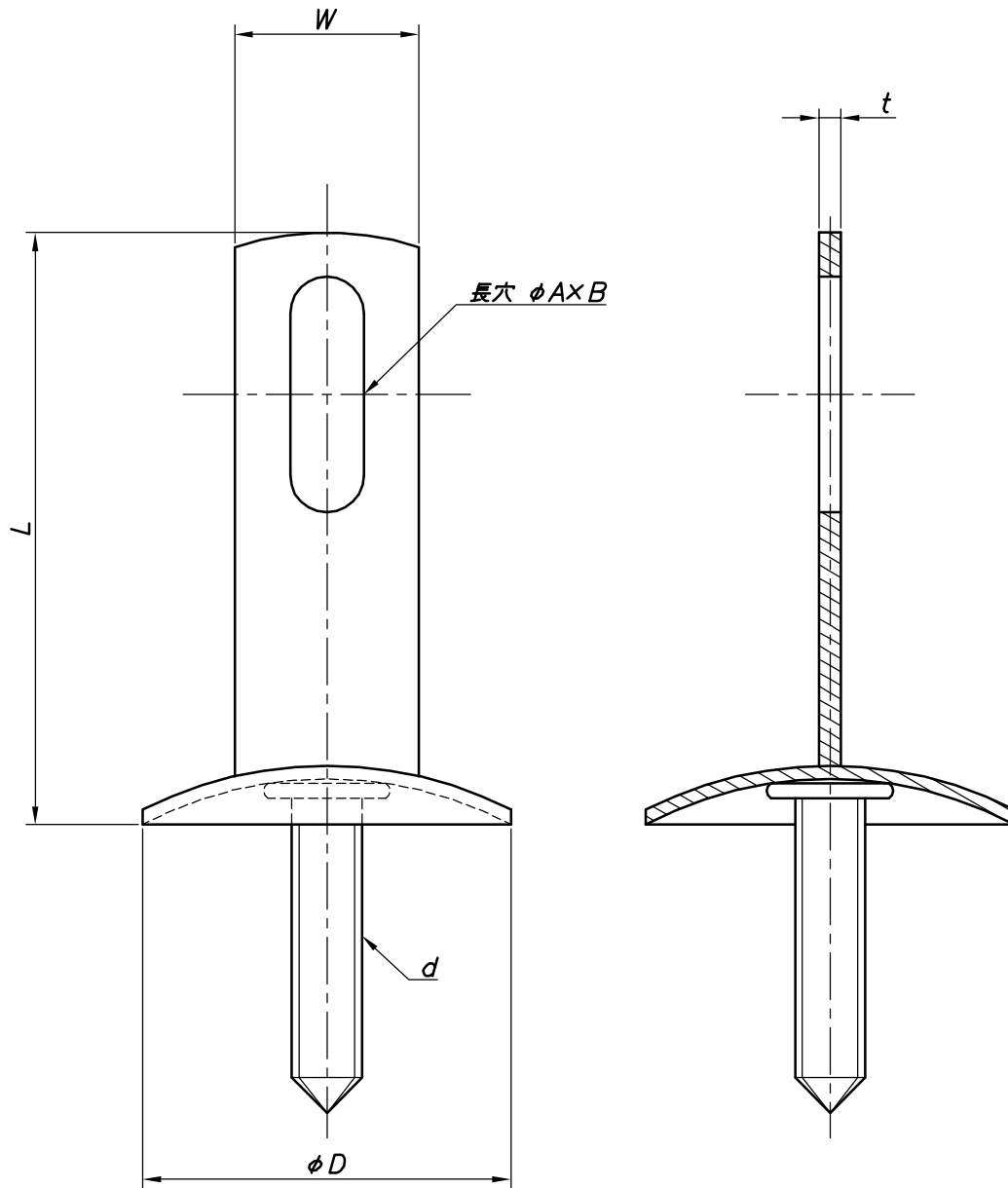


改訂回数	日付	記事	担当
1	12/09/20	仕様変更	津久井



型番	規格	L	W	t	長穴	d	phi D
					phi A x B		
FGALC50	25x50	50	25	3.0	10x32	M8	51
FGALC60	25x60	60					
FGALC80	25x80	80					
FGALC100	25x100	100					
FGALC120	25x120	120					
FGALC150	25x150	150	32	3.0	11x36	M8	58
FGALC60W32	32x60	60					
FGALC80W32	32x80	80					
FGALC100W32	32x100	100					
FGALC120W32	32x120	120					
FGALC150W32	32x150	150					

照合符号	ツバ付足ALC用	鋼製	数量	電気亜鉛メッキ
日付	名称	材料	摘要	
10/04/01			25x50~150 32x60~150	
承認	審査	担当	図名 FGALC ツバ付足ALC用 標準図	
部門:			図番	
株式会社 昭和三洋			STD-252-106	1